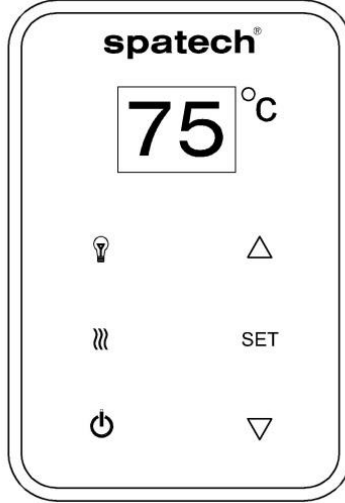




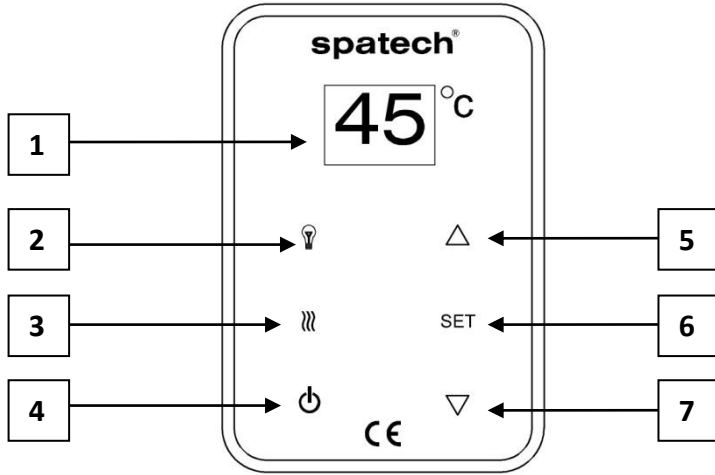
MONTAJ ve KULLANICI KILAVUZU

DOKUNMATİK KONTROL PANELİ DDP - V10

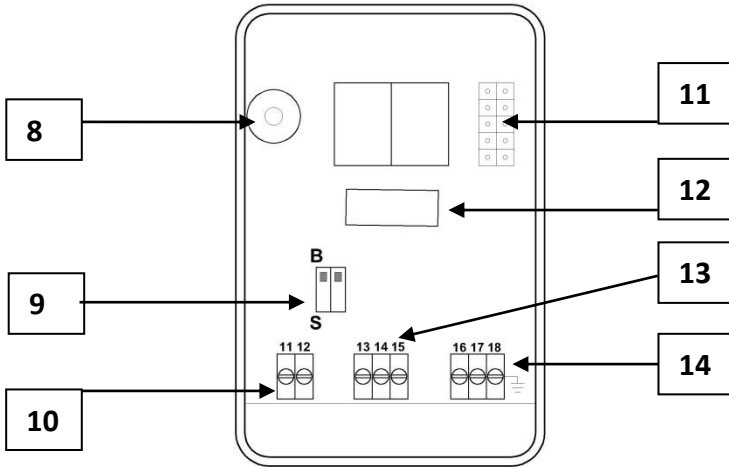


ELK. SAUNA ISITICILARI KONTROLU İÇİN

YAŞAR ELEKTROMEKANİK ANTALYA/TÜRKİYE



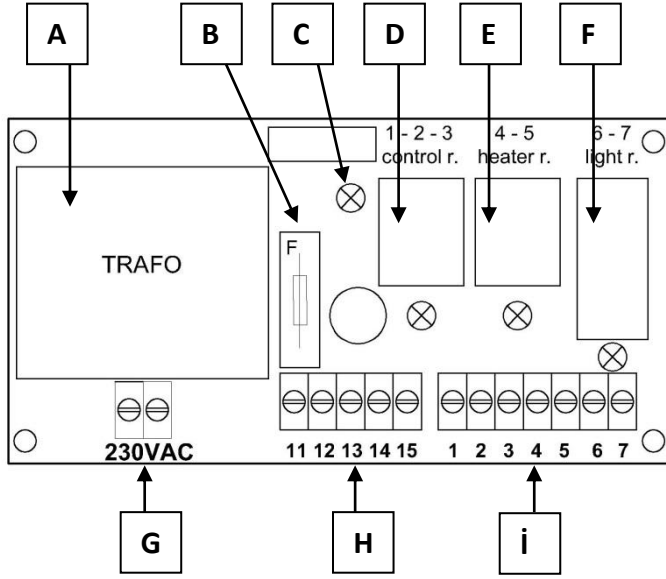
KONTROL PANELİ-DIŞ GÖRÜNÜŞ (tuş paneli)



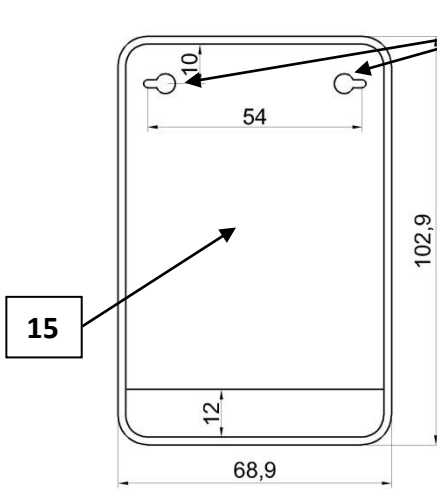
KONTROL PANELİ-İÇ GÖRÜNÜŞ (alt kasa)

RESİM AÇIKLAMALARI

- 1. DISPLAY-ISI / UYARI EKRANI**
- 2. ODA LAMBASI AÇIK/KAPALI TUŞU / LEDİ**
- 3. SAUNA ISITICISI DEVREDE (ÇALIŞIYOR) LEDİ**
- 4. AÇMA/KAPAMA TUŞU / LEDİ**
- 5. ZAMAN MODU / SICAKLIK SET DEĞERİ AYARLAMA (YÜKSELTME)TUŞU**
- 6. ZAMAN MODU / SICAKLIK DEĞERİ SET ETME (HAFIZAYA ALMA)TUŞU**
- 7. ZAMAN MODU / SICAKLIK SET DEĞERİ AYARLAMA (AZALTMA)TUŞU**
- 8. BUZZER (ALARM)**
- 9. SEÇİCİ ANAHTAR – SAUNA S. / BUHAR J. MODU**
- 10. RÖLE KARTI BAĞLANTI KLEMENSİ - 12VDC / 11-12**
- 11. TUŞ TAKIMI - PANEL BAĞLANTI KONNEKTÖRÜ**
- 12. İŞLEMCİ**
- 13. RÖLE KARTI BAĞLANTI KLEMENSİ - 12VDC 13,14,15**
- 14. SENSÖR BAĞLANTI KLEMENSİ – 16,17,18**



RÖLE KARTI



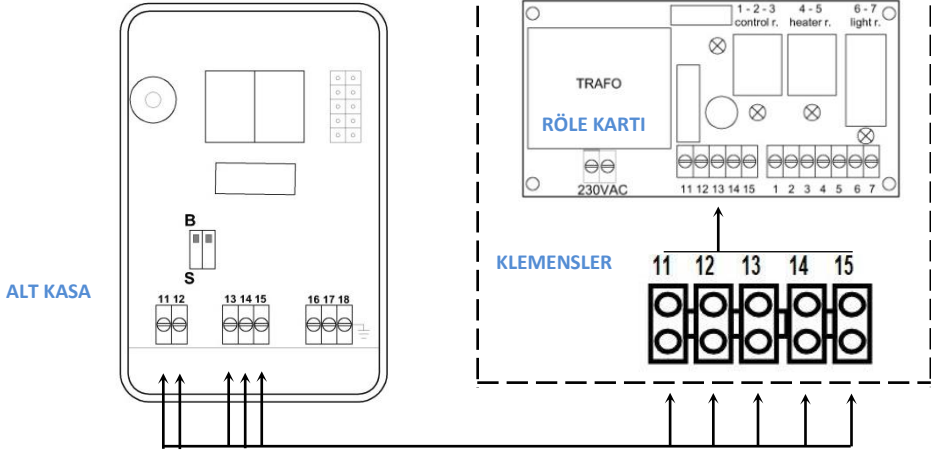
KONTROL PANELİ ALT KASASI



ODA SICAKLIK SENSÖRÜ

RESİMLERİN AÇIKLAMALARI

- A. RÖLE KARTI-BESLEME TRAFOSU-230VAC-5VA/12VDC
 - B. RÖLE KARTI-SİGORTA-12VDC-330mA
 - C. RÖLE KARTI-POWER LEDİ-KIRMIZI
 - D. RÖLE KARTI-KONTROL RÖLESİ
 - E. RÖLE KARTI-ISITICI(SAUNA-BUHAR)RÖLESİ
 - F. RÖLE KARTI-AYDINLATMA RÖLESİ (MAKS.230VAC-10A)
 - G. RÖLE KARTI-BESLEME GİRİŞ KLEMENSİ (230AC)
 - H. RÖLE KARTI – RÖLE ÇIKIŞ KLEMENSLERİ
KONTROL R.(1,2,3) - ISITMA R.(4,5) - AYDINLATMA R. (6,7)
 - İ. RÖLE KARTI-KONTROL PANELİ HABERLEŞME KLEMENSLERİ
(11,12,13,14,15)12VDC
15. KONTROL PANELİ-ALT KASASI
16. KONTROL PANELİ-ALT KASASI MONTAJ DELİKLERİ
17. ODA SICAKLIK SENSÖRÜ-NTC 10K



KONTROL PANELİ-SAUNA ISITICISI
KLEMENS BAĞLANTISI

KONTROL PANELİ MONTAJ TALİMATI

PANELİ DUVARA MONTE ETME

1-Kontrol panelinin dış sağ ve sol yan taraflarında bulunan 2 adet siyah vidaları sökünüz. Üst tuş takımı panelini bir elinizle tutarken diğer elinizle, alt kasa arkasında bulunan kablo bağı yardımı ile zıt yönde çekerek dikkatli bir şekilde ayırınız. **Syf 2**

2-Alt kasa pcb kart üzerinde bulunan 5 adet vidayı dikkatli bir şekilde sökerek elektronik pcb kartı alt kasadan ayırınız. **Syf 4**

3-Duvardan çıkan kontrol ve sensör kabloları alt kasa alt boşluğundan çıkacak şekilde, alt kasayı üst tarafında bulunan 2 adet montaj yuvasından terazili bir şekilde **16** işaretleyiniz ve duvara dübel ve vida yardımı ile monte ediniz.

4- Söktüğünüz elektronik pcb kartı tekrar alt kasaya 5 adet vida ile monte ediniz.

PANEL KABLO BAĞLANTILARI

1-Sauna ısıtıcısından gelen sinyal kablolarını(cat5/LıyyC) elektronik pcb kart üzerinde bulunan (11,12,13,14,15) nolu klemenslere bağlayınız. **Syf 2-10,13**

2-Oda sıcaklık sensörü (**Syf 4-17**) kablo uçlarını (16,17,18) nolu klemenslere bağlayınız. **Syf 2-14**

3- Elektronik kart üzerinde bulunan seçici anahtar üzerindeki beyaz tırnakların, kontrol panelini sauna_5 yönünde olmasına dikkat ediniz. **Syf 2-9**

4-Üst tuş takımı panelini alt kasaya dikkatli bir şekilde oturtunuz.

5-Üst tuş takımı panelini siyah vidalarla tekrar alt kasaya vidalayınız.

RÖLE KARTI KABLO BAĞLANTILARI

1-Kontrol panelinden gelen sinyal kablolarını(cat5/LıyyC) sauna ısıtıcısı klemens kutusundaki (11,12,13,14,15) nolu klemenslere bağlayınız. **Syf 5**

KONTROL PANELİ KULLANMA TALİMATI

A. Paneli Açma-Devreye Alma

1-Kontrol paneli ve sauna ısıtıcısı bağlantıları tamamlandıktan sonra ana besleme sigortası açılarak cihaza enerji veriniz.

2-Kontrol paneli ekranında **(1)** sauna güncel sıcaklığı görünecektir. İşaret parmağınızla panelin sol alt köşesindeki on/off **(4)** tuşundan alt ok tuşuna **(8)** doğru çizgi şeklinde hafifçe basarak sürüyorsunuz. Paneli açılmış ve **on** olmuştur.

3- Panelde on/off ledi **(4)**ve aydınlatma ledi **(2)** yanar ve oda aydınlatması açılır. Güncel sauna sıcaklığı, set edilen sıcaklık değerinin altında ise sauna ısıtıcısı çalışıyor ledi **(3)** yanar.

4-Sıcaklık set değeri sauna ısıtıcısı için **75 C*** (fabrika ayarı) ayarlıdır.

5-Çalışma zaman programı **Mod 1-süresiz çalışmaya(fabrika ayarı)** ayarlıdır.

6- Güncel oda sıcaklığı, set edilen sıcaklık değerinin üstünde ise sauna ısıtıcısı çalışıyor ledi **(3)** yanmaz ve sauna ısıtıcısı çalışmaz.

B. Zaman Programı ve Oda Sıcaklığını Ayarlama:

1-Kontrol paneli **(4)** off durumunda iken işaret parmağınızı üst oktan**(6)** alt oka **(8)** doğru çizgi şeklinde hafifçe basarak sürüyorsunuz.

2-Ekranda **(1)** oda güncel sıcaklığı değeri kaybolacak ve yerine flaşörlü olarak önceden ayarlı olan zaman prg. mod değerlerinden birisi (1,2,3,4) çıkacaktır. **Fabrika ayarı:1-süresiz çalışma**

3-Zaman prg. çalışma modunu üst ve alt okla **(4-8)** (gerekirse) değiştirdikten sonra set tuşuna **(6)** dokununuz. Seçtiğiniz zaman prg. mod değeri hafızaya alınmıştır.

4-2.adımda ekrana **(1)** önceden ayarlı olan oda sıcaklığı set değeri flaşörlü olarak çıkacaktır. **Fabrika ayarı: 75 C***

5-Sıcaklık set değerini üst ve alt okla **(4-8)** (gerekirse) değiştirdikten sonra set tuşuna **(6)** tekrar dokununuz. Seçtiğiniz oda sıcaklığı set değeri hafızaya alınmıştır.

6-Set tuşuna bastığınızda ekran menüden çıkar. Güncel oda sıcaklığı ayarladığınız set değerinin altında ise sauna çalışıyor ledi **(3)** yanar ve cihaz çalışır.

C. Sauna Isıtıcısını Kapatma:

1-Kontrol panelinin sol alt köşesindeki **(4)** nolu On/off tuşuna dokunarak işlem gerçekleştirilir.

2-Sauna ısıtıcısı çalışma işlevini durdurur.

Oda aydınlatması kapanır. Panel üzerindeki tüm ledler söner.

3-Ekran **(1)** açık kalır ve güncel oda güncel sıcaklığını göstermeye devam eder.

D. Oda Aydınlatmasını Açma/ Kapatma:

1-Oda aydınlatması on/off tuşuna bastığınızda açık ise kapanır, kapalı ise açılır.

2- Kontrol paneli off veya on durumunda iken aydınlatma tuşuna**(3)** dokunarak, aydınlatma bağımsız olarak açılıp kapatılabilir.

KONTROL PANELİ MONTAJI ve KULLANIMI İLE İLGİLİ ÖNEMLİ UYARILAR



1. Kontrol panelini sauna kapısı açıldığında arkasında kalacak şekilde(kapı menteşelerinin olduğu tarafa) monte ediniz. Aksi halde saunadan çıkan ısı ve nemden dolayı kontrol paneli arızalanabilir.
2. Oda sıcaklık sensörünü saunada ısı-nem kaynağından(sauna ısıtıcısından) uzakta ve 150 cm yüksekliğe monte ediniz. Aksi halde sensör ısı kaynağından algıladığı sıcaklığı hissedeceği için oda homojen bir şekilde ayarlanan sıcaklığa ulaşmadan sauna ısıtıcısı devreden çıkacaktır.
3. Sensör kablosu uzunluğu 200 cm dir. Sensör kablo mesafesinin yeterli olmadığı durumlarda kabloyu 3x0,22 LIYY-C kablo ile ekleyebilirsiniz. Toplam kablo uzunluğu 5mt geçmemelidir. Ek kesinlikle lehimle yapılmalı ve ısı ve nemden etkilenmeyecek şekilde izole edilmelidir.
4. Menüye girildiğinde hiçbir tuş çalışmaz. Menüye girilmeden önce sauna ısıtıcısı devrede ise menüye girildiğinde ısıtıcı devreden çıkar. Menüden çıkıldığında ısıtıcı tekrar devreye girer.
5. Kontrol paneli sauna ısıtıcısı ile birlikte kullanıldığında, sıcaklık set değeri **maksimum 99 C*** kadar ayarlanabilir.
6. Sauna ısıtıcısı set edilen sıcaklık değerinin 1 C* üstüne çıktığında devreden çıkar, set edilen değer 1 C*altına düştüğünde tekrar devreye girer.
7. Kontrol paneli; oda sıcaklığı set edilen sıcaklık değerinin % 20 üstüne çıktığında sesli olarak uyarı verir. Ekranda dönüşümlü olarak **E3 uyarısı** ve güncel sıcaklık değeri çıkar. Sıcaklık % 20 in altına düştüğünde ekran tekrar güncel sıcaklık değerini gösterir.
8. Oda sıcaklık sensörü kopma durumunda ekranda **E1 uyarısı** flaşörlü olarak çıkar ve sesli olarak uyarı verir.

9. Oda sıcaklık sensörü kısa devre durumunda ekranda **E2 uyarısı** flaşörlü olarak çıkar ve sesli olarak uyarı verir.
10. Zaman Programı ayarlanan mod süresi dolduğunda sauna ısıtıcısı devreden çıkar. Aydınlatma açık kalmaya devam eder. Cihaz tekrar çalıştırıldığında ayarlı zaman moduna göre tekrar çalışmaya devam eder.
11. Zaman programı elektrik kesilmelerinden etkilenir. Kalan çalışma süresi hafızasından silinir. Elektrik geldiğinde **süre kaldığı yerden değil**, sıfırdan başlar.

Sensör Arıza Kodları:

E1:Kopuk sensör

E2:Kısa devre olmuş sensör

E3:Set değerinin %20 üstünde sıcaklık veya sensör arızalı

Zaman Programı Çalışma Modları:

Mod 1:Süresiz-sürekli çalışma

Mod 2:Sürelili çalışma-1 saat

Mod 3:Sürelili çalışma-2 saat

Mod 4:Sürelili çalışma-4 saat



**SAUNA KULLANIMI SONRASI ISITICI KESİNLİKLE
ŞİGORTADAN KAPATILMALIDIR !!!**

**KONTROL PANELİ VOLTAJ DALGALANMALARINDAN ETKİLENEBİLİR.
ISITICI KONTROL DIŞI ÇALIŞABİLİR !!!**

**KULLANIM DIŞI ZAMANLARDA ISITICININ ŞİGORTADAN
KAPATILMAMASINA BAĞLI OLARAK ÇIKABİLECEK HERHANGİ BİR
SORUNDAN KAYNAKLANACAK MADDİ VE BEDENSEL HASARLARDAN
FİRMAMIZ SORUMLU TUTULAMAZ !!!**

OLASI SORUNLAR ve ÇÖZÜMLERİ

| SORUN | SEBEP | ÇÖZÜM |
|---|--|---|
| Kontrol paneli ekranında dönüşümlü olarak E3 uyarısı ve güncel sıcaklık çıkıyor, sesli uyarı veriyor. | Oda sıcaklığı set edilen değer in % 20 ve üstüne çıkmış. | Oda sıcaklık sensörü hatalı monte edilmiş. Sensör ısı kaynağına çok yakın. Sensörü ısı kaynağından uzak bir noktaya taşıyın. |
| | | Sauna ısıtıcısı kontaktörleri arızalanmış. Enerjiyi sigortadan kapatıp, cihazı servise veya ehliyetli bir elektrikçiye kontrol ettiriniz. |
| Kontrol paneli ekranında E2 uyarısı çıkıyor ve sesli uyarı veriyor. | Oda sıcaklık sensörü <u>kısa devre</u> olmuş. | Sensörü ve kablosunu kontrol edin, gerekirse değiştirin. |
| Kontrol paneli ekranında E1 uyarısı çıkıyor ve sesli uyarı veriyor. Ekrandaki rakamlar sürekli değişiyor. | Oda sıcaklık sensörü <u>kopmuş</u> . Sensör kablosu <u>çok uzun</u> . Kablo <u>ekinde sorun</u> var. | Kontrol panelindeki sensör giriş bağlantısını ve sensörü kontrol edin. Gerekirse sensörü değiştirin. Kablo mesafesini kısaltın. Kablo ekini kontrol edin. |
| Sauna ısıtıcısı devreye girmiyor. Kontrol paneli ekranında flaşörlü olarak mod değeri(1,2,3,4) veya sıcaklık değerini gösteriyor. | Menüye girilmiş. Menüden çıkılmadığı için cihaz devreye girmiyor. | SET tuşuna dokunarak menüden çıkın. |
| Sauna ısıtıcısı 1,2, veya 4 saat çalışıp devreden çıkıyor. | Zaman prg. modları 1,2 veya 3 e ayarlı. | Süresiz-sürekli çalışma için menüden Mod 1' i seçin. |

OLASI SORUNLAR ve ÇÖZÜMLERİ

| SORUN | SEBEP | ÇÖZÜM |
|--|--|--|
| Kontrol paneli ekranında hiçbir ışık yanmıyor. Tuşlar çalışmıyor ve ledler yanmıyor. | Kontrol paneline röle kartından enerji gelmiyor. Kontrol kablo bağlantıları hatalı veya kısa devre veya kopmuş. Röle kartı üzerindeki cam sigorta atmış. | Kontrol kablosunu kontrol edin. Kontrol paneli ve röle kartı klemens bağlantılarının (11,12,13,14,15)doğru yapıldığını kontrol edin. Röle kartı üzerindeki Kırmızı power ledini kontrol edin. Kırmızı power ledi yanmıyor ise kart üzerindeki cam sigortayı(330mA) değiştirin. |
| Kontrol paneli ekranında sıcaklık değerini gösteriyor ancak tuş panelindeki tuşlar komut almıyor, ledler yanmıyor. | Tuş takımı paneli, alt kasaya oturtulurken bağlantı konnektörü birbirini tam karşılamamış. | Tuş takımı panelindeki erkek ve alt kasadaki dişi konnektörün tam olarak oturduğunu kontrol edin. |
| Kontrol panelindeki bazı tuşlar komut almıyor, ışıkların bazıları veya hiçbirisi yanmıyor. | Kontrol paneli neme maruz kaldığından korozyon oluşmuş. | Kontrol paneli değişimi için servisi arayın. Yeni kontrol panelini nemden kesinlikle etkilenmeyecek bir bölgeye taşıyın. |
| Kontrol panelinde sauna ısıtıcısı çalışıyor- aydınlatma açık ledi yandığı halde cihaz çalışmıyor-oda lambası yanmıyor. | Cihaz ile kontrol paneli arasındaki kontrol kablo bağlantılarında kopma-hatalı bağlantı olabilir. | Hem kontrol panelindeki hem de sauna ısıtıcısında röle kartı 13-14-15 nolu klemens uçlarını kontrol edin. |

İÇİNDEKİLER

- **KONTROL PANELİ DIŞ VE İÇ GÖRÜNÜŞLERİ.....Syf 2,3**
- **RÖLE KARTI,ALT KASA VE SENSÖRSyf 4,5**
- **KONTROL PANEL MONTAJ TALİMATISyf 6**
- **KONTROL PANELİ KULLANMA TALİMATISyf 7,8**
 - a) **Paneli Açma- Devreye Alma**
 - b) **Zaman Prg. ve Oda Sıcaklığını Ayarlama**
 - c) **Sauna Isıtıcısını Kapatma**
 - d) **Oda Aydınlatmasını Açma/Kapatma**
- **KONTROL PANELİ MONTAJI VE KULLANIMI İLE İLGİLİ ÖNEMLİ UYARILARSyf 9,10**
- **OLASI SORUNLAR VE ÇÖZÜMLERİSyf 11,12**

ÜRETİCİ FİRMA:
YAŞAR ELEKTROMEKANİK
SPA EKİPMANLARI
İMALAT & SATIŞ & SERVİS

İLETİŞİM BİLGİLERİ:

Etiler Mah.869 Sok.10/A

Muratpaşa/ANTALYA/TÜRKİYE

TLF : 0 242 311 97 39 FAX: 0242 344 39 43

WEB: <http://www.spatech.com.tr>

E-Mail: info@spatech.com.tr