



MONTAJ, KULLANICI KILAVUZU ve GARANTİ B.

ELEKTRİKLİ SAUNA ISITICISI (SDT SERİLERİ)



SDMT



SDOT



SDBT



YAŞAR ELEKTROMEKANİK
ANTALYA / TÜRKİYE

SAYIN SATICI, TÜKETİCİ:

BU KILAVUZU (ÖZELLİKLE 3.ve 4.SAYFAYI) OKUMADAN ISITICININ MONTAJINI YAPMAYINIZ,

YAPTIRMAYINIZ! ÜRÜNÜ ÇALIŞTIRMAYINIZ!

GARANTİ BELGESİ İÇİN EN ARKA SAYFAYA BAKINIZ!

İÇİNDEKİLER

- ***YANGIN GÜVENLİĞİ UYARILARI***.....(Syf 3-4)
 - a) Sauna Kurulumu ve Isıtıcı Montajı Öncesi
 - b) Sauna Isıtıcısı Montaj Sonrası ve Kullanımı
- ***SAUNA ISITICISI BİLGİLERİ***.....(Syf 5)
 - a) Sauna Isıtıcısı Teknik ve Fiziksel Özellikler (Tablo 1)
 - b) Ürün Ölçüleri (Resim 1)
- ***MONTAJ***..... (Syf 6-7)
 - a) Asgari Emniyet ve Montaj Mesafeleri (Tablo 2), (Resim 2,3,4)
 - b) Sauna Isıtıcısı Koruma Ölçüleri (Tablo 3), (Resim 5)
 - c) Sauna Isıtıcısı Güçleri ve Kablo Seçimi (Tablo 4)
 - d) Sauna Isıtıcısı Güç Kablosu ile İlgili Önemli Uyarılar
- ***SAUNA ISITICISI ELEKTRİK BAĞLANTILARI***.....(Syf 8)
- ***SAUNA ISITICISI KONTROL ŞEKİLLERİ***.....(Syf 9)
- ***SAUNA ISITICISI TAŞLARI ve HAVA SİRKÜLASYONU***.....(Syf 10)
- ***OLASI SORUNLAR ve ÇÖZÜMLERİ***.....(Syf 11)
- ***ELEKTRİK BAĞLANTI ŞEMALARI***(Syf 12,13,14)
- ***GARANTİ ile İLGİLİ UYARILAR***(Syf 15)
- ***GARANTİ ŞARTLARI***.....(Syf 16-17)
- ***GARANTİ BELGESİ***.....(Syf 18)



**BU KILAVUZDA YAZILI TALİMATLAR;
ÖNCELİKLE SAUNA ISITICISININ MONTAJINI ve ÇALIŞTIRILMASINI
GERÇEKLEŞTİRECEK EHLİYETLİ ELEKTRİKÇİ, DAHA SONRA SAUNANIN SAHİBİ
veya SORUMLULARI ve SAUNAYI KULLANACAKLAR İÇİN HAZIRLANMIŞTIR.**



MONTAJ GERÇEKLEŞTİRİLDİKTEN SONRA BU KILAVUZ GEREKTİĞİNDE DESTEK ALABİLMESİ
İÇİN SAUNA KULLANICISI TARAFINDAN SAKLANMALIDIR.

**YANGIN GÜVENLİĞİ UYARILARI
SAUNA KURULUMU ve ISITICI MONTAJI ÖNCESİ**

- Kötü havalandırma veya ısıtıcı konumu, kuru damıtma işlemine yol açarak belirli koşullar altında **yangın riski** oluşturabilir.
- Sauna yalıtımının yetersiz olması **yangın tehlikesi** yaratabilir.
- Saunada sunta, alçıpan vb. yanlıı malzemelerin kullanılması **yangın riski** oluşturabilir.
- Sauna içerisinde kullanılacak ısıtıcı gücüne ve sauna hacmine uygun kesintisiz taze hava girişı yapılmalıdır.
- Kirli hava (egzoz) çıkıı deliğı atmosfere çıkmamalıdır. Bu, havalandırma yönünün tersine dönmesine (geri tepmesine) neden olabilir. Bu durum saunadaki hava sirkülasyonunu olumsuz etkileyebilir.
- Havalandırması iyi yapılmamıı veya hatalı yapılmıı saunalarda kullanılan sauna ısıtıcıları, ahşabın aşırı kurummasına bağılı olarak **yangın tehlikesi** oluşturabilir.
- Ahşap lambrinin arkasında her zaman en az 50 mm yalıtım malzemesi olmalıdır.
- Sauna kapıları daima dışarıya açılmalıdır. Kapı, kuvvet uygulamadan rahatlıkla açılabilmelidir.
- Saunanın hacmine uygun güçte sauna ısıtıcısı kullanılmalıdır.
- Kullanılacak ısıtıcı gücüne uygun elektrik tesisatı çekilmelidir. Düşük kesitli elektrik tesisatı kabloların ısınmasına ve **yangına sebep** olabilir.
- **Sauna içerisinde kullanılacak ısıtıcıyı besleyecek güç kablosu kesinlikle ısıya dayanıklı silikon kablo olmalıdır.**
- Kullanılacak ısıtıcı gücüne uygun sadece ısıtıcıyı kontrol eden uygun akım değerlerinde **sigorta ve kaçak akım rölesi birlikte** kullanılmalıdır. Sadece ısıtıcıyı kontrol eden sigorta ve kaçak akım rölesi kullanılmaması durumunda ısıtıcıdan veya kullanıcıdan kaynaklı bir sorunda **yangın tehlikesi** oluşabilir, **can ve mal güvenliğiniz tehlikeye girebilir.**

**FİRMAMIZ YUKARIDA YAZILI UYARILARIN DİKKATE
ALINMAMASI HALİNDE ORTAYA ÇIKABİLECEK BEDENSEL VE
MADDİ HASARLARDAN SORUMLU TUTULAMAZ!**



YANGIN GÜVENLİĞİ UYARILARI

ISITICI MONTAJI SONRASI ve KULLANIMI

- Bu ürün sadece saunayı ısıtmak için sauna ısıtıcısı olarak kullanılmak üzere tasarlanmıştır.
- Saunayı amacı dışında herhangi bir amaç için kesinlikle kullanmayınız.
- Isıtıcıyı çalıştırmadan önce mutlaka saunayı kontrol ediniz.
- Isıtıcının üstünde, etrafında ve saunada uygunsuz (**yanıcı**) bir madde olmadığından emin olunuz.
- Taş bölmesi çakıl ve küçük taşlarla dolarsa ısıtıcı elemanlar hasar görebilir. Hava akışı yetersiz olacağından aşırı ısınma sonucu **ısıtıcının alevlenmesine ve yangın çıkmasına sebep olabilir.**
- Isıtıcının üzerine veya yakınına kesinlikle havlu vs. koymayınız. **Kesinlikle yangın çıkmasına neden olacaktır.**
- Kesinlikle alkol içerikli sauna kokuları kullanmayınız. **Soba tutuşabilir ve yanabilir.**
- Su dökülürken ısıtıcının önünde durmayın veya oturmayın. Buharlaştıran sıcak su aniden dışarı fırlatabileceğinden size zarar verebilir.
- Sauna kokularını direk ısıtıcı üzerine dökmeyiniz. **Tutuşabilir ve alev alabilir.** Sauna kokularını sulandırarak ısıtıcı taşların üzerine dökünüz.
- Sauna zeminin kaygan olmadığından emin olun. Kesinlikle saunayı hortumla yıkamayınız. Düşme, çarpma ve devrilme sonucu yanık veya yangın tehlikesi oluşabilir.
- Isıtıcının üstüne ve metal aksamına dokunmayınız. Bu cildinizde **ciddi yanıklara** neden olabilir.
- Sauna ısıtıcısı kesinlikle çocuklar, fiziksel ve psikolojik özellikleri zayıf olan kişiler tarafından kullanılmamalıdır.
- Sauna sağlıklı olmayan kişiler için uygun değildir. Mümkünse doktor onayı ile saunayı kullanın.
- Sarhoşluğa neden olan maddelerin etkisi altındaysanız kesinlikle sauna ısıtıcısını çalıştırmayınız.
- Saunayı çocukların tek başına kullanmasına asla izin vermeyiniz. Çocuklar ancak yetişkinlerin gözetiminde saunayı kullanabilirler.
- Çocukların ısıtıcının yakınında oynamasına asla izin vermeyin.
- Saunalar sadece insanların kullanımı içindir. Sauna içerisine kesinlikle evcil hayvan sokmayınız. Evcil hayvanın kontrolsüz hareketleri sonucu maddi ve bedensel zararlarla karşılaşabilirsiniz.

SAUNA ISITICISINI HER KULLANIMDAN SONRA MUTLAKA SİGORTADAN KAPATINIZ.

FİRMAMIZ YUKARIDA YAZILI UYARILARIN DİKKATE ALINMAMASI HALİNDE ORTAYA ÇIKABİLECEK MADDİ ve BEDENSEL HASARLARDAN SORUMLU TUTULAMAZ!

SAUNA ISITICISI BİLGİLERİ**Tablo 1: SAUNA ISITICISI TEKNİK ve FİZİKSEL ÖZELLİKLERİ**

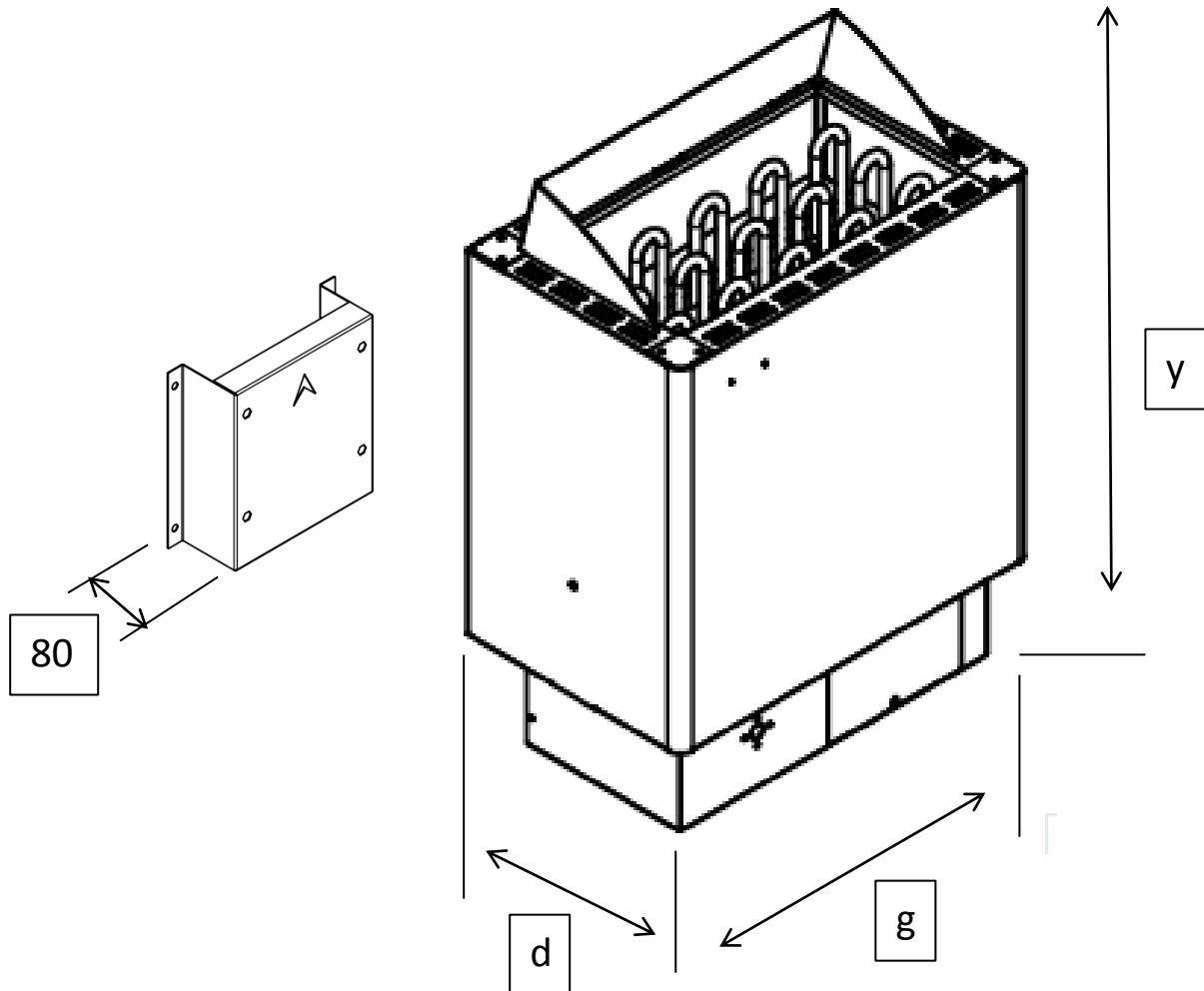
MODEL	GÜÇ	ISITICI ÖLÇÜLERİ (mm)*			AĞIRLIK (kg)		AMBALAJ BİLGİLERİ**	
		GENİŞLİK g	DERİNLİK d	YÜKSEKLİK y	TAŞSIZ	TAŞLI	ÖLÇÜLER (mm)	AĞIRLIK (kg)
SDT-U/H	kw							
SDMT-3,6	3,6	325	270	550	8	18-20	230x370 x580h	9
SDOT-4,5	4,5	410	310	570	14	29-32	280x450 x590h	15
SDOT-6	6							
SDBT-7,5	7,5	410	330	570	16	31-36	300x450 x590h	17
SDBT-9	9							

SDT-U: SAUNA ISITICISI - DUVAR TİPİ / ÜZERİNDEN KONTROLLÜ

SDT-H: SAUNA ISITICISI - DUVAR TİPİ / HARİCİ KONTROLLÜ

* ÖLÇÜLERE DUVAR ASKI APARATI DAHİLDİR.

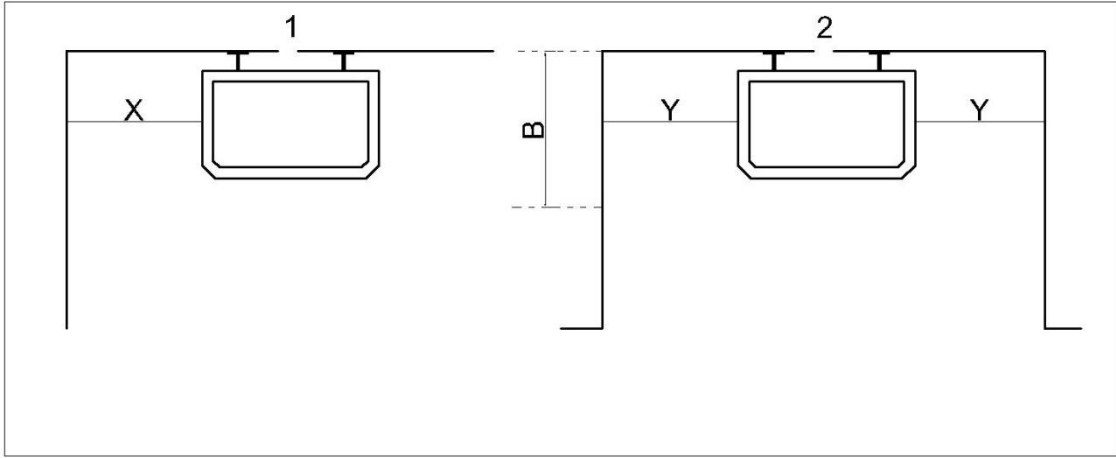
*TAŞIMA BİR KİŞİ TARAFINDAN EL İLE YAPILABİLİR.

Resim 1: ÜRÜN ÖLÇÜLERİ - Tablo 1'e bakınız.

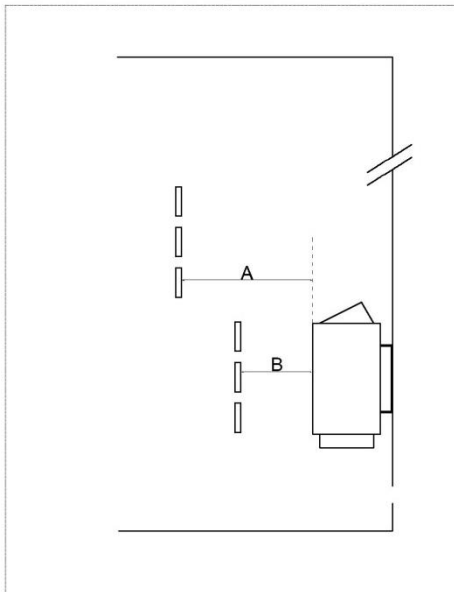
MONTAJ

Tablo 2: ASGARİ EMNİYET ve MONTAJ MESAFELERİ
SDT-U ve SDT-H MODELLERİ

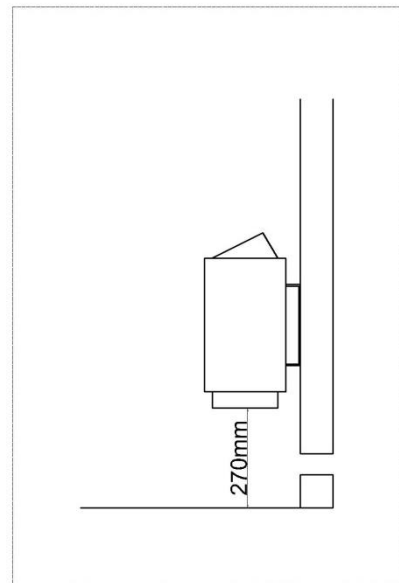
MODEL - SERİ	GÜÇ (kw)	ODA HACMİ (m3)	YÜKSEKLİK MİN. TAVAN (cm)	YAN DUVARLARDAN MİNİMUM MESAFE (mm)		MİNİMUM GÜVENLİK MESAFESİ – ISITICI ÖNÜ (mm)	
				STAN MONT X	GİR MONT. Y	A	B
SDMT-3,6	3,6	3 - 5	190	110	150	200	100
SDOT-4,5	4,5	4 - 7	190	110	150	200	100
SDOT-6	6	6 - 9	190	110	150	200	100
SDBT-7,5	7,5	8 -13	190	130	200	200	100
SDBT-9	9	12 -15	190	130	200	200	100



Resim 2: ASGARİ EMNİYETLİ MONTAJ MESAFELERİ - Tablo 2'ye bakınız.



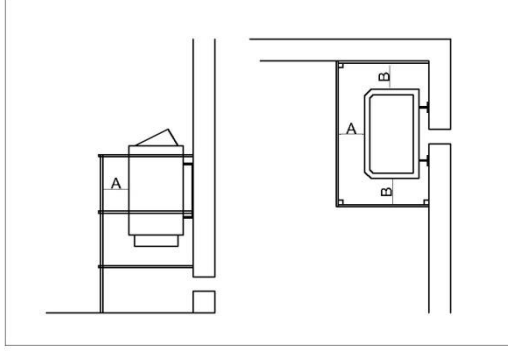
Resim 3: OTURMA GRUPLARI - ISITICI ARASI GÜVENLİK MESAFELERİ



Resim 4: SAUNA ISITICISI - ZEMİN ARASI MONTAJ

Tablo 3: SAUNA ISITICISI KORUMA ÖLÇÜLERİ - Resim 5

MODEL - SERİ	ISITICI - ARKASI SABİT (mm)	ISITICI - YANLAR MİN. B (mm)	ISITICI - ÖN MİN. C (mm)
SDMT - 3,6	80	80	80
SDOT - 4,5-6	80	100	100
SDMT - 7,5-9	80	100	100



3,6-6 KW'a kadar A: min. 20 cm B: min. 10 cm

7,5-9 KW'a kadar A: min. 40 cm B: min. 20 cm

Resim 5: SAUNA ISITICISI KORUMA ÖLÇÜLERİ - Tablo 3'e bakınız.**Tablo 4: SAUNA ISITICI GÜÇLERİ ve KABLO SEÇİMİ SDT-U ve SDT-H MODELLERİ**

MODEL - SERİ	GERİLİM	220V-1N			400V-2-3N		
	GÜÇ (kw)	KABLO mm ²	AKIM (amp)	SİGORTA (amp)	KABLO mm ²	AKIM (amp)	SİGORTA (amp)
SDMT - 3,6	3,6	3 x 2,5	16,4	1 x 20	4 x 2,5	8,1	2 x 10
SDOT - 4,5	4,5	3 x 4	20,5	1 x 25	4 x 2,5	10,9	2 x 16
SDOT - 6	6	3 x 6	27,0	1 x 32	4 x 2,5	13,7	2 x 16
SDBT - 7,5	7,5	3 x 6	34,1	1 x 40	5 x 2,5	11,7	3 x 16
SDBT - 9	9	3 x 6	40,9	1 x 50	5 x 2,5	13,7	3 x 16

SAUNA ISITICISI BESLEME KABLOSU ile İLGİLİ ÖNEMLİ UYARILAR

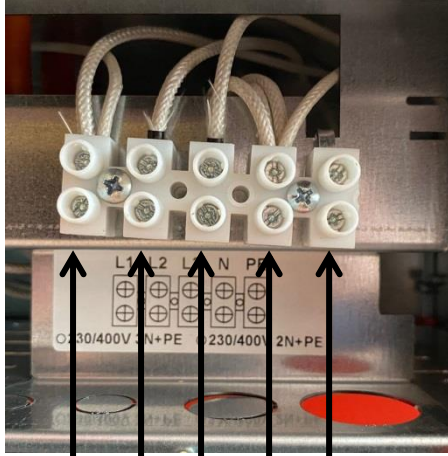
1. **Tablo 4**'de verilen kablo kesitleri ısıtıcı ve elektrik panosu arası **maks.15 mt.** olacağı varsayılarak belirlenmiştir.
2. Isıtıcı ve elektrik panosu arası mesafenin **15 metreyi** aşması halinde bir üst kesit kablo kullanınız.
3. **Tablo 4**'de verilen sigorta değerleri besleme geriliminin 1, 2 veya 3 faz olmasına göre belirlenmiştir. Tablodan ısıtıcının gücüne ve besleme gerilimine uygun sigorta seçiniz.
4. **Sadece sauna ısıtıcısını kontrol eden sigorta ve 30mA kaçak akım rölesi kullanınız.**
5. Güç kablosu olarak; **N2XH FE 180** kodu ile adlandırılan **90°C maks.** çalışma sıcaklığı ve alev yürütmeme özelliği olan güç kablosu veya **SIMH F180** kodlu **ısıya dayanıklı silikon kablo** kullanılmalıdır.

SAUNA ISITICISI GÜCÜNE UYGUN ÖZELLİK ve KESİTLİ KABLO, SİGORTA ve KAÇAK A. RÖLESİ KULLANILMAMASINDAN KAYNAKLANACAK MADDİ ve BEDENSEL HASARLARDAN FİRMAMIZ SORUMLU TUTULAMAZ!

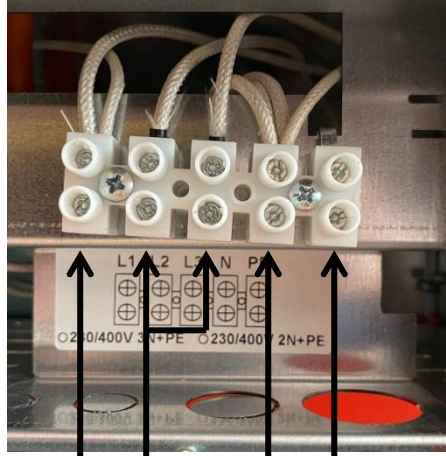
SAUNA ISITICISI ELEKTRİK BAĞLANTILARI

Tablo 4'de verilen güçlere uygun çekilen güç kablolarını aşağıdaki şekilde yapabilirsiniz.

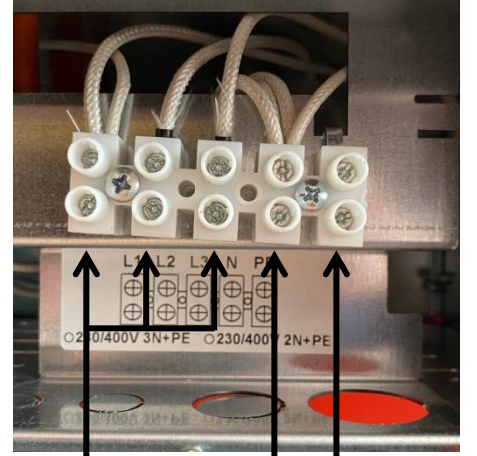
SDBT-U SERİSİ SAUNA ISITICISI FAZ SAYISINA GÖRE KLEMENS BAĞLANTILARI (SDBT-U / 7,5-9 KW)



L1	L2	L3	N	P
230-400V			3N+PE	

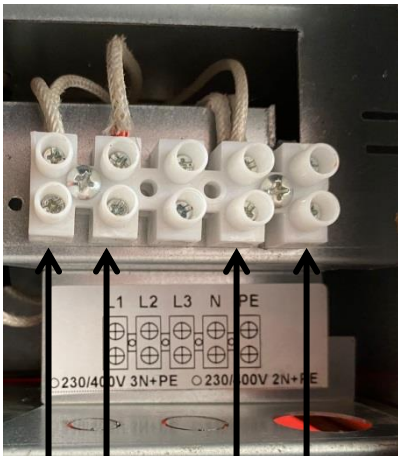


L1	L2	N	P
230-400V		2N+PE	

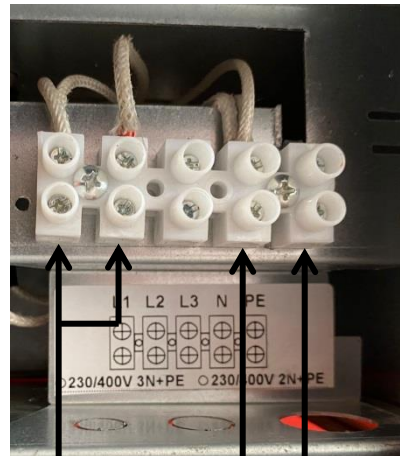


L1	N	P
230V	1N+PE	

SDOT-U ve SDMT-U SERİSİ SAUNA ISITICISI FAZ SAYISINA GÖRE KLEMENS BAĞLANTILARI (SDOT-U / 4,5-6 KW) (SDMT-U / 3,6 KW)



L1	L2	N	P
230-400V		2N+PE	



L1	N	P
230V	1N+PE	

SAUNA ISITICISI KONTROL ŞEKİLLERİ

SAUNA ISITICISI KONTROL ŞEKLİ NE OLURSA OLSUN HER KULLANIMDAN SONRA ISITICININ ENERJİSİ MUTLAKA SİGORTADAN KAPATILMALIDIR!

KULLANIMDA OLMAYAN ISITICILARDA ENERJİSİNİN SİGORTADAN KAPATILMAMASI SONUCU ISITICIDA ÇIKABİLECEK HERHANGİ BİR SORUNDAN KAYNAKLANACAK MADDİ ve BEDENSEL HASARLARDAN FİRMAMIZ SORUMLU TUTULAMAZ!

Sauna ısıtıcısı kontrolü ÜZERİNDEN ve HARİCİ KONTROLLÜ olmak üzere 2 şekilde yapılabilir.

➤ SAUNA ISITICISININ ÜZERİNDEN KONTROLÜ – SDT-U SERİLERİ

Üzerinden kontrollü sauna ısıtıcılarının ve odanın ısı kontrolü adından da anlaşılacağı üzere sauna ısıtıcısı üzerinde bulunan mekanik termostat ile yapılır. Bu modellerde güç kablosu direkt olarak sauna ısıtıcısı üzerindeki elektrik bağlantı klemensine girilir. Sauna ısıtıcısı üzerindeki termostat probu ısıtıcı gövdesinin arkasında ve dışında olacak şekilde monte edilmiştir. Odadaki hava sirkülasyonu ile odanın ısı ölçülür ve alttan gelen havanın sıcaklığına göre ısıtıcı üzerindeki rezistansları çalıştırır veya durdurur. Termostat sıcaklık ayarı maks. **90°C** ile sınırlıdır. Sauna ısıtıcısı içerisinde güvenlik amaçlı termik, ısı ayar termostatu ve rezistansların gücünü kontrol eden kontaktör bulunur.

SAUNA ISITICISININ HARİCİ OLARAK KONTROLÜ – SDT-H SERİLERİ

- DİJİTAL KONTROL PANELİ ile KONTROL
- KOMBİNE (KONTROL ve GÜÇ PANOSU ile) KONTROL

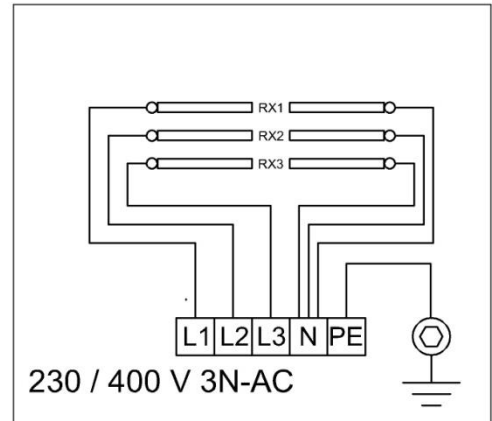
BU KILAVUZ SADECE SDT ÜZERİNDEN KONTROLLÜ SERİLER İÇİN HAZIRLANMIŞTIR.

HARİCİ KONTROLLÜ ISITICILARIN MONTAJ ve KULLANIM BİLGİLERİ İÇİN BU KILAVUZLA BİRLİKTE VERİLEN KONTROL PANELİ KILAVUZUNDAN DESTEK ALABİLİRSİNİZ.

SAUNA AYDINLATMASI

Üzerinden kontrollü sauna ısıtıcılarında sauna aydınlatma kontrolü yapılamaz.

GÜÇLERİNE GÖRE REZİSTANS YERLEŞİMİ					
SAUNA ISITICISI		R1	R2	R3	R4
SERİ	GÜCÜ	1500 W	2000 W	2500 W	3000 W
SDT-4,5	4,5 KW	1 2 3			
SDT-6	6 KW		1 2 3		
SDT-7,5	7,5 KW			1 2 3	
SDT-9	9 KW				1 2 3



ISITICI TAŞLARI

- ÇAPLARI 5 ila 10 CM ARASI OLAN VOLKANİK DOĞAL TAŞLAR KULLANINIZ.
- PERİDOTİT, OLİVİN-DOLERİT TAŞLAR ISITICILAR İÇİN EN İYİ ISI KAPASİTESİNE ve İLETKENLİĞE SAHİP TAŞLARDIR.
- KESİNLİKLE KERAMİK, GRANİT veya ÇAKIL TAŞLARI KULLANMAYINIZ. ISIYA DAYANIKLI OLMADIKLARI ve BÜNYELERİNDE NEM İÇERDİKLERİ İÇİN PATLAYABİLİR ve TEHLİKE OLUŞTURABİLİRLER.
- TAŞLARI ISITICI REZİSTANSLARININ TAMAMINI KAPATACAK ŞEKİLDE YERLEŞTİRİNİZ.
- TAŞLARI REZİSTANSLARIN ÜSTÜNE HAVA BOŞLUKLARI BIRAKARAK YERLEŞTİRİNİZ.
- ÇOK SIK ve YOĞUN YERLEŞTİRİLEN TAŞLAR SICAK HAVA SİRKÜLASYONUNU ENGELLER. ISITICI AŞIRI ISINIR ve REZİSTANSLARA ZARAR VEREBİLİR. SAUNA İSTENİLEN SICAKLIĞA ULAŞMAZ.
- TAŞLAR İYİCE ISINMADAN ÜZERİNE KESİNLİKLE SU DÖKMEYİNİZ. REZİSTANSLAR ve ISITICI ZARAR GÖREBİLİR.
- TAŞLARIN ÜZERİNE ARKA ARKAYA SU DÖKMEYİNİZ. TAŞLAR SOĞUDUĞU İÇİN BUHARLAŞMA OLMAZ ve DÖKÜLEN SU SOBAYA ZARAR VEREBİLİR.

HAVA SİRKÜLASYONU

- ISITICI MÜMKÜNSE KAPI ile AYNI DUVARA MONTE EDİLMELİDİR.
- ISITICI KAPI ile AYNI DUVARA MONTE EDİLEMİYORSA, KAPIYA EN YAKIN DUVARA MONTE EDİLMELİDİR.
- **TAZE HAVA GİRİŞİ, ISITICININ OLDUĞU DUVARDA ve ARKASINDA, ISITICININ ALTINDA, EN AZ 10 CM ÇAPINDA OLMALIDIR.**
- EKSOZ HAVA ÇIKIŞI TAZE HAVA GİRİŞİNE EN UZAK MESAFEDA ve ÇARPRAZINDA, TAVANDA OLMALIDIR.



SAUNA ISITICISI ALTINDA TAZE HAVA GİRİŞİ OLMAMASI HALİNDE ISITICI AŞIRI ISINABİLİR VE BUNA BAĞLI OLARAK ISITICI ÜZERİNDEKİ ELEKTRİKLİ EKİPMAN ZARAR GÖREBİLİR, ISITICININ ALEVLENMESİNE VE SAUNADA YANGIN ÇIKMASINA SEBEP OLABİLİR. BU SORUNDAN KAYNAKLANABİLECEK MADDİ ve BEDENSEL HASARLARDAN FİRMAMIZ SORUMLU TUTULAMAZ!

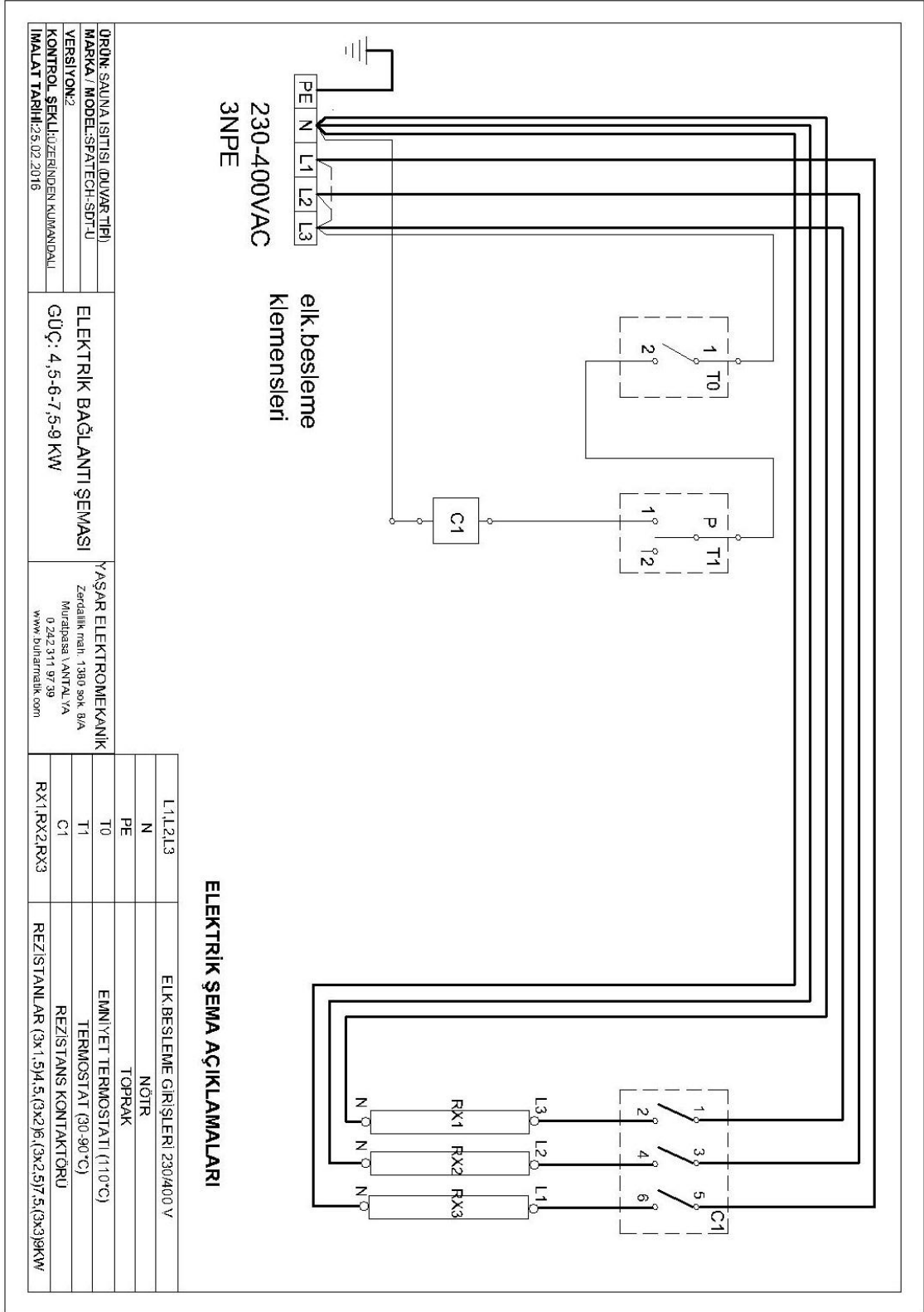
OLASI ARIZALAR ve ÇÖZÜMLERİ
SDT-U SERİSİ
ÜZERİNDEN KONTROL

SORUN	SEBEP - ÇÖZÜM
SAUNA ISITICISI ISINMIYOR!	1 Kaçak akım rölesi ve sigortayı kontrol edin.
	2 Termostat düğmesini aç-kapa yaparak kontaktörden ses gelip gelmediğini kontrol edin. Ses gelmiyorsa kontaktör veya termostat arızalanmış olabilir. Satıcı firmaya veya servise bildirin.
	3 Aşırı ısı emniyet termiğini açmış olabilir. Satıcı firmaya veya servise bildirin.
REZİSTANSLARIN BAZILARINDA ISINMA YOK!	1 Elektrikçiye ana panodan sauna ısıtıcısına gelen elektriği kontrol ettirin. 1, 2 veya 3 faz geldiğinden emin olun. Eğer gelmiyorsa sigortayı değiştirtin.
SAUNA ISITICISI AÇILDIĞINDA KAÇAK AKIM RÖLESİ ATIYOR!	1 Isıtıcılar üzerine aşırı su dökülmüş ise rezistanslar nem almış olabilir. Isıtıcıların üstünün tamamen taşlarla kaplı olduğundan emin olun.
	2 Rezistanslardan bir veya birkaçında arıza olabilir. Satıcı firmaya veya servise bildirin.
SAUNA ISITICISI REZİSTANSLARI KIZARDIĞI HALDE ODA YETERİNCE ISINMIYOR!	1 Hava sirkülasyonu yeterli olmayabilir. Odanın taze hava girişini ve eksoz çıkışını kontrol edin.
	2 Isıtıcı üzerindeki taşlar çok sık ve aralıksız yerleştirilmiş olabilir. Rezistansların ısısının ısıtıcıdan çıkması için taşların aralıklı yerleştirilmiş olması gerekiyor.
	3 Isıtıcı üzerindeki termostat düğmesinden sıcaklık set değerini yükseltin.
	4 Isıtıcı gücü sauna hacmine uygun olmayabilir. Uygun güçte ısıtıcı kullanın.
SAUNA AŞIRI SICAK!	1 Sauna ısıtıcısı içerisindeki termostat veya kontaktör arızalanmış olabilir. Isıtıcının elektriğini sigortadan kapatın. Satıcı firmaya veya servise bildirin.
SAUNA ISITICISINDAN YANIKSI KOKU GELİYOR!	1 Isıtıcı kablolarında ve diğer elektrikli aksamda aşırı ısınmaya bağlı alevlenme öncesi koku olabilir. Hemen ısıtıcının enerjisini sigortadan kapatın ve yetkili servise haber verin.

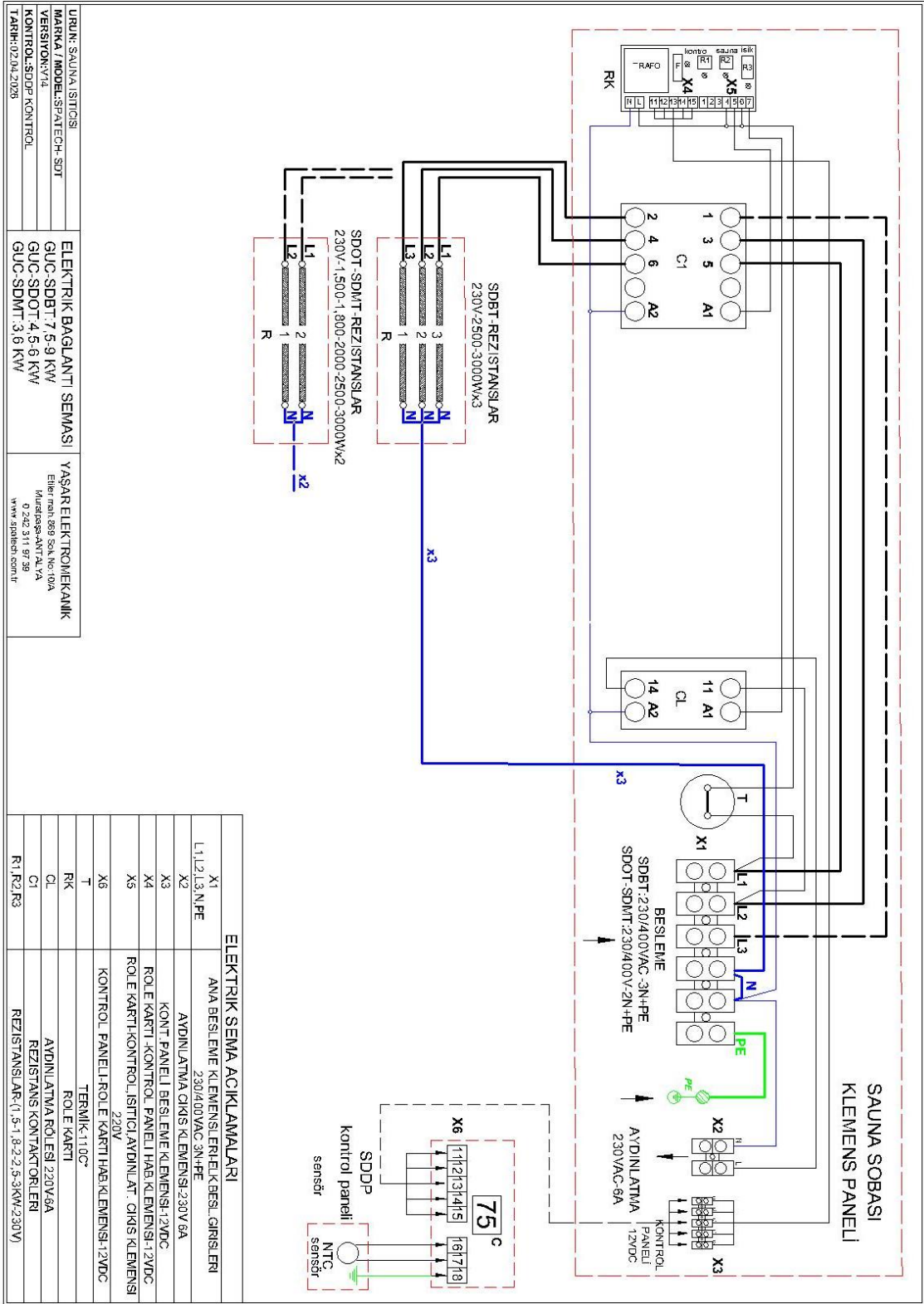
SAUNA ISITICISI İÇERİSİNDE BULUNAN ELEKTRİKLİ EKİPMANDA KULLANIM SÜRESİNE VE ORTAM ISISINA BAĞLI OLARAK ZAMAN İÇERİSİNDE SORUNLAR OLUŞABİLİR. BU SORUNLARA BAĞLI OLARAK ISITICININ ALEVLENMESİNE VE SAUNADA YANGIN ÇIKMASINA SEBEP OLABİLİR.

ISITICINIZIN ARIZALANMAMASI VE YANGIN RİSKİ OLUŞTURMAMASI İÇİN DÜZENLİ OLARAK MUTLAKA HER YIL YETKİLİ SERVİSE VEYA EHLİYETLİ BİR ELEKTRİKÇİYE KONTROL ETTİRİLMELİDİR.

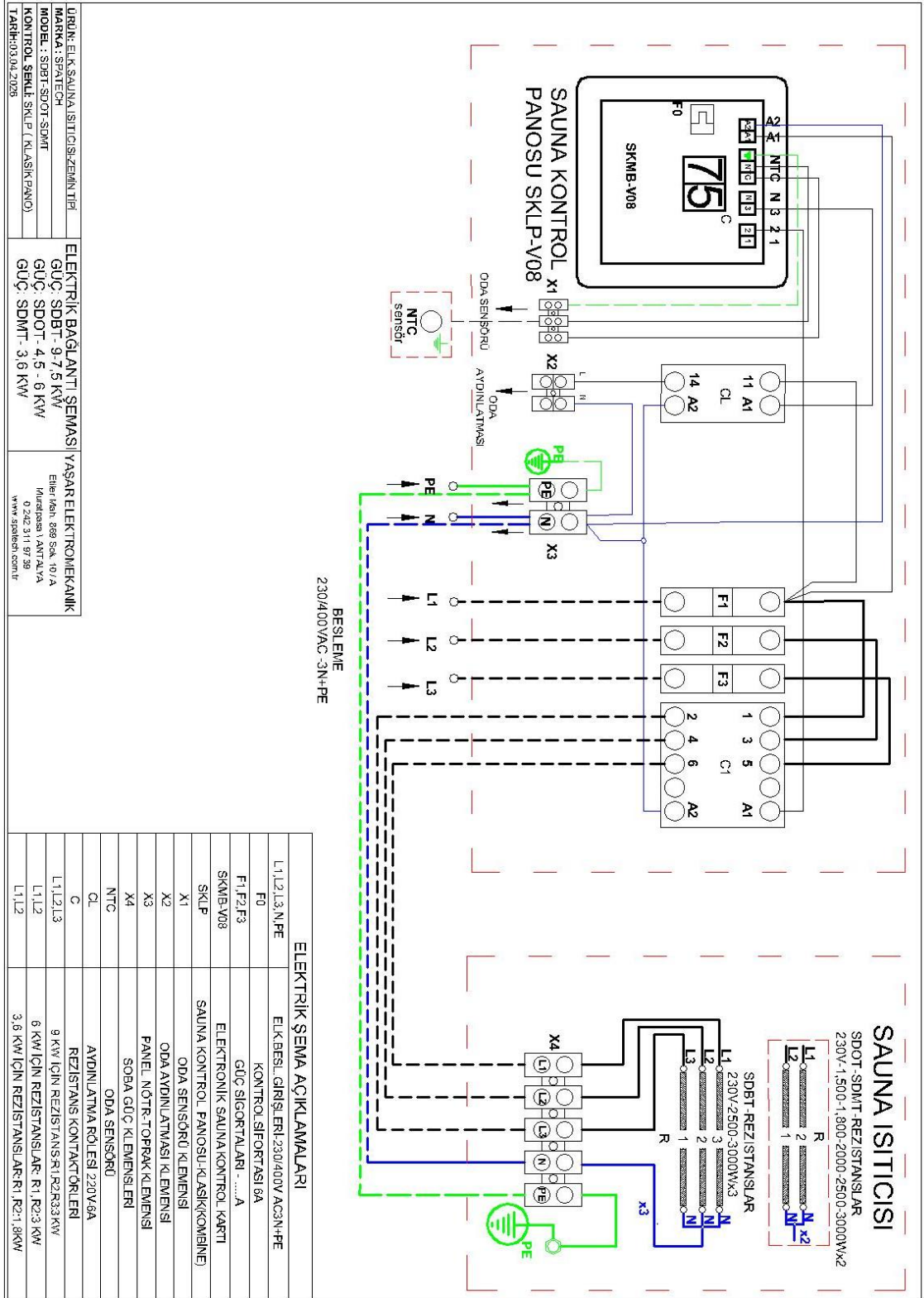
SDT-U SERİSİ ELEKTRİK BAĞLANTI ŞEMASI (ÜZERİNDEN KONTROLLÜ)



SDT-H SERİSİ ELEKTRİK BAĞLANTI ŞEMASI (SDDP KONTROLLU)



SDT-H SERİSİ ELEKTRİK BAĞLANTI ŞEMASI (SKLP KONTROLLÜ)



GARANTİ ile İLGİLİ UYARILAR

ÜRÜN MARKASI: SPATECH
ÜRÜN GRUBU: ELEKTRİKLİ SAUNA ISITICILARI
MODEL: SDBT, SDOT, SDMT
KONTROL ŞEKLİ: ÜZERİNDEN, HARİCİ



**NİHAİ TÜKETİCİ, KULLANICI;
ÜRÜNÜN MONTAJI ile İLGİLİ ALT YAPININ HAZIRLANMASINDAN, CİHAZIN
ÇALIŞTIRILIP TESLİM EDİLMESİNE KADAR YAPILAN İŞLEMLERİN BU
KILAVUZDA YAZDIĞI ŞEKİLDE YAPILDIĞINDAN EMİN OLMALIDIR.**

**ÜRÜNÜN BU KILAVUZDA YAZAN TALİMATLARA UYGUN ŞEKİLDE
MONTAJININ YAPILMAMASINDAN ve KULLANILMAMASINDAN
KAYNAKLANACAK HER TÜRLÜ MADDİ ve BEDENSEL HASARLARDAN
ÜRETİCİ FİRMA SORUMLU TUTULAMAZ.**

**HER HALÜKARDA ÜRÜNÜN KULLANILMADIĞI ZAMANLARDA YANGIN
GÜVENLİĞİ AÇISINDAN KAÇAK AKIM RÖLESİ ve SİGORTASI KAPALI
TUTULMALIDIR.**

GARANTİNİN GEÇERLİ OLMADIĞI DURUMLAR

1. Cihazın montaj işlemlerinde; cihazın etiketinde belirtilen yeterli taze hava girişinin sağlanmaması.
2. Cihazın montaj işlemlerinde; cihazın etiketinde belirtilen montaj ölçülerine uyulmaması.
3. Oda hacmine uygun güçte cihaz seçilmemesinden kaynaklı sorunlar.
4. Cihazın montaj işlemlerinde; cihazın etiketinde belirtilen elektrik bağlantılarının belirtildiği şekilde yapılmaması.
5. Cihazın montaj işlemlerinde; cihazın üzerine yeterli miktarda taş konulmaması veya taşların hatalı yerleştirilmesi.
6. Cihazın kullanılması esnasında cihazın üzerine aşırı ve sürekli su dökülmesi (kepçe yerine kovayla su dökülmesi, VS)

**YUKARIDA BELİRTİLEN MONTAJ HATALARINDAN KAYNAKLANAN
SORUNLARDA GARANTİ GEÇERLİ DEĞİLDİR.**

Uygun Kullanım ve Garanti ile İlgili Dikkat Edilmesi Gereken Hususlar:

Aşağıda belirtilen sorunların giderilmesi ücret karşılığında yapılır. Bu durumlar için garanti şartları aranmaz.

- 1) Kullanım hatalarından kaynaklı hasar ve arızalar.
- 2) Malın tüketiciye tesliminden sonraki yükleme, boşaltma, taşıma ve montaj, vb. sırasında oluşan hasar ve arızalar.

GARANTİ ŞARTLARI

- 1) Garanti süresi ürünün tüketiciye teslim tarihinden başlar ve **2 yıldır**.
- 2) Ürüne ilişkin montaj ve kullanma kılavuzunda gösterildiği şekilde montajının yapılması, kullanılması ve ehliyetli olmayan kişiler tarafından bakım, onarım veya başka bir sebeple müdahale edilmemiş olması şartıyla malın bütün parçaları dahil olmak üzere tamamını; malzeme, işçilik ve üretim hatalarına karşı malın teslim tarihinden itibaren yukarıda belirtilen süre kadar garanti eder.
- 3) Malın ayıplı olduğunun anlaşılması durumunda tüketici, 6502 sayılı Tüketicinin Korunması Hakkındaki Kanununun 11.maddesinde yer alan;
 - a- Sözleşmeden dönme
 - b- Satış bedelinden indirim isteme
 - c- Ücretsiz onarılmasını isteme
 - ç- Satılan malın ayıpsız misli ile değiştirilmesini isteme, haklarından birini kullanabilir.
- 4) Tüketicinin bu haklardan ücretsiz onarım hakkını seçmesi durumunda satıcı; işçilik masrafı, değiştirilen parça bedeli ya da başka herhangi bir ad altında hiçbir ücret talep etmeksizin malın onarımını yapmak veya yaptırmakla yükümlüdür. Tüketici ücretsiz onarım hakkını üretici veya ithalatçıya karşı da kullanabilir. Satıcı, üretici ve ithalatçı tüketicinin bu hakkını kullanmasından müteselsilen sorumludur.
- 5) Tüketicinin, ücretsiz onarım hakkını kullanması halinde malın;
 - a- Garanti süresi içerisinde tekrar arızalanması
 - b- Tamiri için gereken azami sürenin aşılması
 - c- Tamirinin mümkün olmadığı, yetkili servis istasyonu, satıcı, üretici veya ithalatçı tarafından bir raporla belirlenmesi durumlarında; tüketici malın bedel

iadesini, ayıp oranında bedel indirimini veya imkan varsa malın ayıpsız misli ile değiştirilmesini satıcıdan talep edebilir. Satıcı tüketicinin talebini reddedemez. Bu talebin yerine getirilmemesi durumunda satıcı, üretici ve ithalatçı müteselsilen sorumludur.

- 6)** İlgili mevzuatlarda belirtilen kullanım ömrü süresince malın azami tamir süreci 20 iş gününü geçemez. Bu süre, garanti süresi içerisinde mala ilişkin arızanın yetkili servis istasyonu veya satıcıya bildiri tarihi, garanti süresi dışında ise malın yetkili servis istasyonuna teslim tarihinden itibaren başlar. Garanti kapsamı içerisindeki malın arızasının 10 iş günü içerisinde giderilememesi halinde, üretici veya ithalatçı; malın tamiri tamamlanıncaya kadar, benzer özelliklere sahip başka bir malı tüketicinin kullanımına tahsis etmek zorundadır. Benzer özelliklere sahip başka bir malın tüketici tarafından istenmemesi halinde üretici veya ithalatçılar bu yükümlülükten kurtulur. Malın garanti süresi içerisinde arızalanması durumunda, tamirde geçen süre garanti süresine eklenir.
- 7)** Malın kullanma kılavuzunda yer alan hususlara aykırı kullanılmasından kaynaklanan hasar ve arızalar garanti kapsamı dışındadır.
- 8)** Tüketici, garantiden doğan haklarının kullanılması ile ilgili olarak çıkabilecek uyuşmazlıklarda yerleşim yerinin bulunduğu veya tüketici işleminin yapıldığı yerdeki Tüketici Hakem Heyeti'ne veya Tüketici Mahkemesi'ne başvurabilir.
- 9)** Satıcı tarafından bu Garanti Belgesi'nin verilmemesi durumunda tüketici, Ticaret Bakanlığı Tüketicinin Korunması ve Piyasa Gözetimi Genel Müdürlüğü'ne başvurabilir.

GARANTİ BELGESİ

Üretici veya İthalatçı Firmanın;		Malın;	
Ünvanı:	Yaşar Elektromekanik - Kamile Yaşar	Markası:	SPATECH
Adresi:	Etiler Mah. 869 Sok. No: 10/A Muratpaşa / Antalya	Cinsi:	SAUNA ISITICISI
		Modeli:	SDBT-SDOT- SDMT SERİLERİ
Tel:	0(242) 311 97 39	Seri No:	
Fax:	0(242) 205 44 98	Garanti Süresi:	2 yıl.
Web:	www.spatech.com.tr	Azami Tamir Süresi	20 iş günü.

Satıcı Firmanın: Ünvanı:	
Adresi ve İletişim Bilgileri:	
Satılan Ürünün Faturası veya Montaj Formu Tarih ve No'su:	
Satılan Ürünün Teslim Yeri ve Tarihi:	
Kaşe – İmza:	
Bu bölümü ürünü teslim aldığınız satıcı imzalayacak ve kaşeleyecektir.	

[Yasal mevzuata göre bu kılavuz ve garanti belgesinin tüketiciye teslim edilmesinden satıcı firma sorumludur.](#)

Nihai Tüketici veya Teslim Alan İsim Soy İsim,TC,Tlf	<u>ÜRÜNÜ ve KULLANICI KILAVUZUNU TESLİM ALDIM.</u>
Kaşe veya İmza:	
Bu bölümü ürünü teslim alan tüketici dolduracaktır.	



SAYIN TÜKETİCİ veya SATICI: GARANTİNİN BAŞLAMASI İÇİN BU ÜRÜNÜ TESLİM ALDIĞINIZDA / ETTİĞİNİZDE BU SAYFANIN TAMAMINI DOLDURUP ONAYLADIKTAN SONRA AŞAĞIDA YAZILI WHATSAPP NO'SUNA FOTOĞRAFINI ÇEKİP GÖNDERİNİZ.

0(536) 709 90 53