



MONTAJ, KULLANICI KILAVUZU ve GARANTİ B.

ELEKTRİKLİ SAUNA ISITICISI (SZT SERİLERİ)



YAŞAR ELEKTROMEKANİK
ANTALYA / TÜRKİYE

SAYIN SATICI, TÜKETİCİ:

BU KILAVUZU (ÖZELLİKLE 3.ve 4.SAYFAYI) OKUMADAN ISITICININ MONTAJINI YAPMAYINIZ,

YAPTIRMAYINIZ! ÜRÜNÜ ÇALIŞTIRMAYINIZ!

GARANTİ BELGESİ İÇİN EN ARKA SAYFAYA BAKINIZ!

İÇİNDEKİLER

- **YANGIN GÜVENLİĞİ UYARILARI**.....(Syf 3-4)
 - a) Sauna Kurulumu ve Isıtıcı Montajı Öncesi
 - b) Sauna Isıtıcısı Montaj Sonrası ve Kullanımı
- **SAUNA ISITICISI BİLGİLERİ**.....(Syf 5)
 - a) Sauna Isıtıcısı Teknik ve Fiziksel Özellikler (Tablo 1)
 - b) Ürün Ölçüleri (Resim 1)
- **MONTAJ**..... (Syf 6-7)
 - a) Asgari Emniyet ve Montaj Mesafeleri (Tablo 2), (Resim 2)
 - b) Oturma Grupları-Isıtıcı Arası Güvenlik Mesafeleri (Resim 3)
 - c) Sauna Isıtıcısı Koruma Ölçüleri (Tablo 3), (Resim 4)
 - d) Sauna Isıtıcısı Güçleri ve Kablo Seçimi (Tablo 4)
 - e) Sauna Isıtıcısı Güç Kablosu ile İlgili Önemli Uyarılar
- **SAUNA ISITICISI ELEKTRİK BAĞL. ve KONTROL ŞEKİLLERİ**....(Syf 8,9,10)
 - a) Sauna Isıtıcısının Dokunmatik Panel (SDDP)ile Kontrolü (Resim 5)
 - b) Sauna Aydınlatması (SDDP panel ile)
 - c) Sauna Isıtıcısının Güç ve Kontrol panosu (SKLP) ile Kont. (Resim 6)
 - d) Sauna Aydınlatması (SKLP panel ile)
 - e) Sauna Güçlerine Göre Rezistans Yerleşimi (Tablo 5,Resim 7)
- **MONTAJ ŞEMALARI**.....(Syf 11)
 - a) Sauna Isıtıcısının SDDP Panel ile Montajı (Resim 8)
 - b) Sauna Isıtıcısının SKLP Pano ile Montajı (Resim 9)
- **SAUNA ISITICISI TAŞLARI ve HAVA SİRKÜLASYONU**.....(Syf 12)
- **OLASI SORUNLAR ve ÇÖZÜMLERİ**.....(Syf 13,14)
- **ELEKTRİK BAĞLANTI ŞEMALARI**(Syf 15,16)
- **GARANTİ ile İLGİLİ UYARILAR**(Syf 17)
- **GARANTİ ŞARTLARI**.....(Syf 18,19)
- **GARANTİ BELGESİ**.....(Syf 20)



**BU KILAVUZDA YAZILI TALİMATLAR;
ÖNCELİKLE SAUNA ISITICISININ MONTAJINI ve ÇALIŞTIRILMASINI
GERÇEKLEŞTİRECEK EHLİYETLİ ELEKTRİKÇİ, DAHA SONRA SAUNANIN SAHİBİ
veya SORUMLULARI ve SAUNAYI KULLANACAKLAR İÇİN HAZIRLANMIŞTIR.**



MONTAJ GERÇEKLEŞTİRİLDİKTEN SONRA BU KILAVUZ GEREKTİĞİNDE DESTEK ALABİLMESİ
İÇİN SAUNA KULLANICISI TARAFINDAN SAKLANMALIDIR.

YANGIN GÜVENLİĞİ UYARILARI SAUNA KURULUMU ve ISITICI MONTAJI ÖNCESİ

- Kötü havalandırma veya ısıtıcı konumu, kuru damıtma işlemine yol açarak belirli koşullar altında **yangın riski** oluşturabilir.
- Sauna yalıtımının yetersiz olması **yangın tehlikesi** yaratabilir.
- Saunada sunta, alçıpan vb. yanlıı malzemelerin kullanılması **yangın riski** oluşturabilir.
- Sauna içerisinde kullanılacak ısıtıcı gücüne ve sauna hacmine uygun kesintisiz taze hava girişı yapılmalıdır.
- Kirli hava (egzoz) çıkışı deliğı atmosfere çıkmamalıdır. Bu, havalandırma yönünün tersine dönmesine (geri tepmesine) neden olabilir. Bu durum saunadaki hava sirkülasyonunu olumsuz etkileyebilir.
- Havalandırması iyi yapılmamış veya hatalı yapılmış saunalarda kullanılan sauna ısıtıcıları, ahşabın aşırı kurummasına bağılı olarak **yangın tehlikesi** oluşturabilir.
- Ahşap lambrinin arkasında her zaman en az 50 mm yalıtım malzemesi olmalıdır.
- Sauna kapıları daima dışarıya açılmalıdır. Kapı, kuvvet uygulamadan rahatlıkla açılabilir.
- Saunanın hacmine uygun güçte sauna ısıtıcısı kullanılmalıdır.
- Kullanılacak ısıtıcı gücüne uygun elektrik tesisatı çekilmelidir. Düşük kesitli elektrik tesisatı kabloların ısınmasına ve **yangına sebep** olabilir.
- **Sauna içerisinde kullanılacak ısıtıcıyı besleyecek güç kablosu kesinlikle ısıya dayanıklı silikon kablo olmalıdır.**
- Kullanılacak ısıtıcı gücüne uygun sadece ısıtıcıyı kontrol eden uygun akım değerlerinde **sigorta ve kaçak akım rölesi birlikte** kullanılmalıdır. Sadece ısıtıcıyı kontrol eden sigorta ve kaçak akım rölesi kullanılmaması durumunda ısıtıcıdan veya kullanıcıdan kaynaklı bir sorunda **yangın tehlikesi** oluşabilir, **can ve mal güvenliğiniz tehlikeye girebilir.**

**FİRMAMIZ YUKARIDA YAZILI UYARILARIN DİKKATE
ALINMAMASI HALİNDE ORTAYA ÇIKABİLECEK BEDENSEL VE
MADDİ HASARLARDAN SORUMLU TUTULAMAZ!**

YANGIN GÜVENLİĞİ UYARILARI

ISITICI MONTAJI SONRASI ve KULLANIMI

- Bu ürün sadece saunayı ısıtmak için sauna ısıtıcısı olarak kullanılmak üzere tasarlanmıştır.
- Saunayı amacı dışında herhangi bir amaç için kesinlikle kullanmayınız.
- Isıtıcıyı çalıştırmadan önce mutlaka saunayı kontrol ediniz.
- Isıtıcının üstünde, etrafında ve saunada uygunsuz (**yanıcı**) bir madde olmadığından emin olunuz.
- Taş bölmesi çakıl ve küçük taşlarla dolarsa ısıtıcı elemanlar hasar görebilir. Hava akışı yetersiz olacağından aşırı ısınma sonucu **ısıtıcının alevlenmesine ve yangın çıkmasına sebep olabilir.**
- Isıtıcının üzerine veya yakınına kesinlikle havlu vs. koymayınız. **Kesinlikle yangın çıkmasına neden olacaktır.**
- Kesinlikle alkol içerikli sauna kokuları kullanmayınız. **Soba tutuşabilir ve yanabilir.**
- Su dökülürken ısıtıcının önünde durmayın veya oturmeyin. Buharlaşan sıcak su aniden dışarı fırlatabileceğinden size zarar verebilir.
- Sauna kokularını direk ısıtıcı üzerine dökmeyiniz. **Tutuşabilir ve alev alabilir.** Sauna kokularını sulandırarak ısıtıcı taşların üzerine dökünüz.
- Sauna zeminin kaygan olmadığından emin olun. Kesinlikle saunayı hortumla yıkamayınız. Düşme, çarpma ve devrilme sonucu yanık veya yangın tehlikesi oluşabilir.
- Isıtıcının üstüne ve metal aksamına dokunmayınız. Bu cildinizde **ciddi yanıklara** neden olabilir.
- Sauna ısıtıcısı kesinlikle çocuklar, fiziksel ve psikolojik özellikleri zayıf olan kişiler tarafından kullanılmamalıdır.
- Sauna sağlıklı olmayan kişiler için uygun değildir. Mümkünse doktor onayı ile saunayı kullanın.
- Sarhoşluğa neden olan maddelerin etkisi altındaysanız kesinlikle sauna ısıtıcısını çalıştırmayınız.
- Saunayı çocukların tek başına kullanmasına asla izin vermeyiniz. Çocuklar ancak yetişkinlerin gözetiminde saunayı kullanabilirler.
- Çocukların ısıtıcının yakınında oynamasına asla izin vermeyin.
- Saunalar sadece insanların kullanımı içindir. Sauna içerisine kesinlikle evcil hayvan sokmayınız. Evcil hayvanın kontrolsüz hareketleri sonucu maddi ve bedensel zararlarla karşılaşabilirsiniz.

SAUNA ISITICISINI HER KULLANIMDAN SONRA MUTLAKA SİGORTADAN KAPATINIZ.

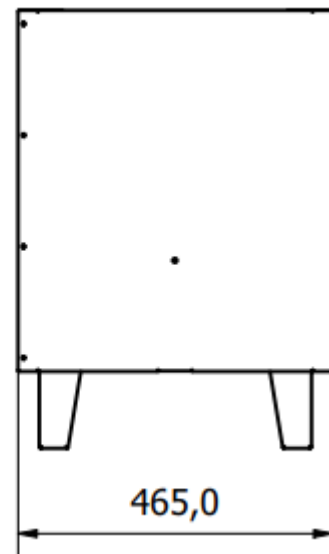
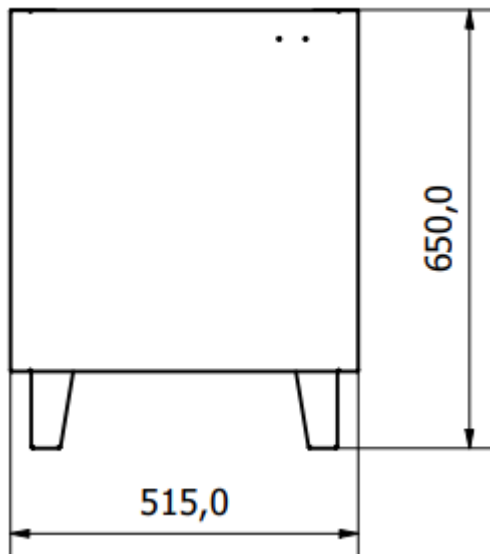
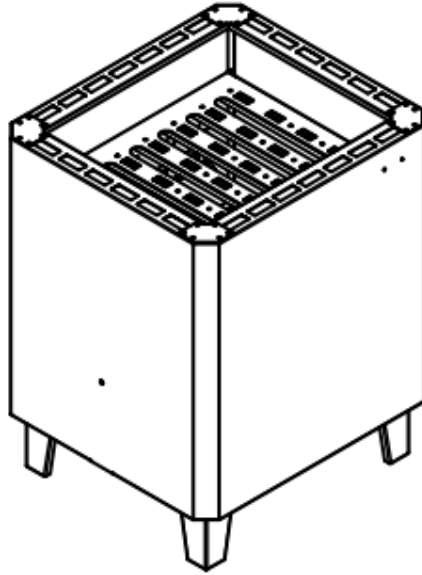
FİRMAMIZ YUKARIDA YAZILI UYARILARIN DİKKATE ALINMAMASI HALİNDE ORTAYA ÇIKABİLECEK MADDİ ve BEDENSEL HASARLARDAN SORUMLU TUTULAMAZ!

SAUNA ISITICISI BİLGİLERİ**Tablo 1: SAUNA ISITICISI TEKNİK ve FİZİKSEL ÖZELLİKLERİ**

MODEL	GÜÇ kw	ISITICI ÖLÇÜLERİ (mm)*			AĞIRLIK (kg)		AMBALAJ BİLGİLERİ**	
		GENİŞLİK g	DERİNLİK d	YÜKSEKLİK y	TAŞSIZ	TAŞLI	ÖLÇÜLER (mm)	AĞIRLIK (kg)
SZT-10,5	10,5	520	470	635	26	66	500x540 x660h	27
SZT-12	12				27	67		28
SZT-15	15				27	67		29

* ÖLÇÜLERE DUVAR ASKI APARATI DAHİLDİR.

*TAŞIMA BİR KİŞİ TARAFINDAN EL İLE YAPILABİLİR.

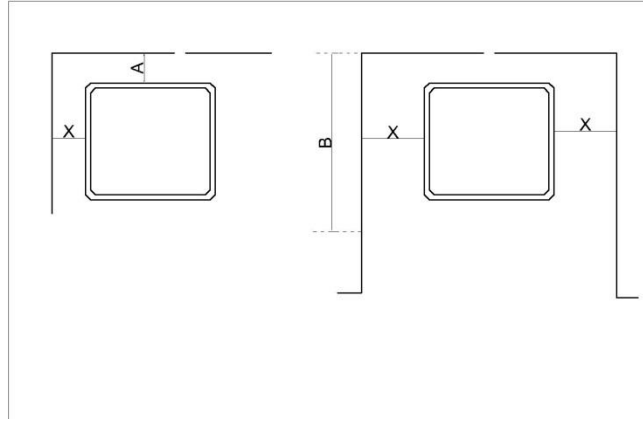
Resim 1: ÜRÜN ÖLÇÜLERİ - Tablo 1'e bakınız.

MONTAJ

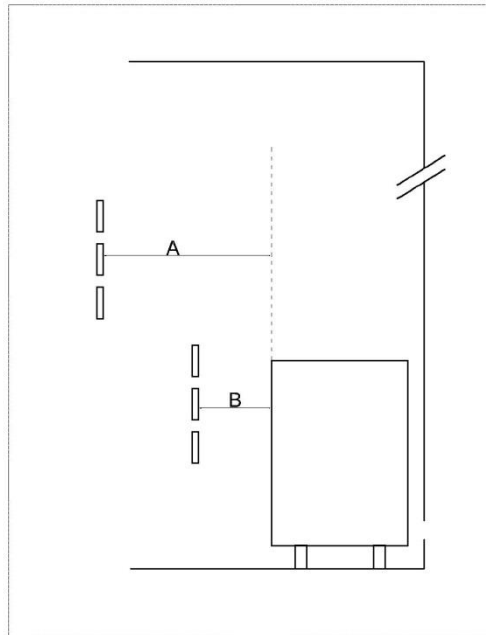
Tablo 2: ASGARİ EMNİYET ve MONTAJ MESAFELERİ

MODEL - SERİ	GÜÇ	ODA HACMİ	YÜKSEKLİK MİN. TAVAN	ARKA VE YAN DUVARLARDAN MİNİMUM MESAFE (mm)		MİNİMUM GÜVENLİK MESAFESİ – ISITICI ÖNÜ (mm)	
	(kw)	(m3)	(cm)	STAN MONT X	GİR MONT. Y	A	B
SZT-10,5	10,5	9 - 15	210	150	300	500	300
SZT-12	12	10 - 18					
SZT-15	15	14 - 22					

Resim 2: ASGARİ EMNİYETLİ MONTAJ MESAFELERİ - Tablo 2'ye bakınız.

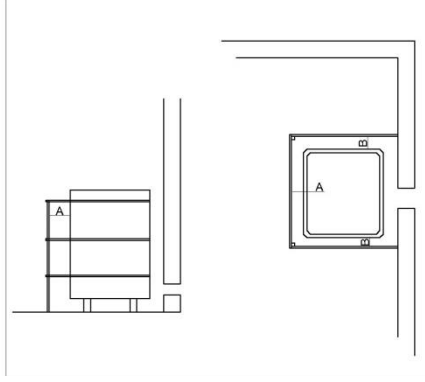


Resim 3: OTURMA GRUPLARI -ISITICI ARASI GÜVENLİK MESAFELERİ



Tablo 3: SAUNA ISITICISI KORUMA ÖLÇÜLERİ - Resim 4

MODEL - SERİ	ISITICI - ARKASI SABİT (mm)	ISITICI - YANLAR MİN. B (mm)	ISITICI - ÖN MİN. C (mm)
SZT - 10,5	300	200	150
SZT - 12			
SZT - 15			

**Resim 4: SAUNA ISITICISI KORUMA ÖLÇÜLERİ - Tablo 3'e bakınız.****Tablo 4: SAUNA ISITICISI GÜÇLERİ ve KABLO SEÇİMİ**

MODEL - SERİ	ODA HACMİ (m3)	GÜÇ (Kw)	400V-3NPE		
			KABLO KES. mm2	AKIM (amp)	SİGORTA (amp)
SZT -10,5	10-15	10,5	5 x 4	15,9	3 x 20
SZT - 12	12-18	12	5 x 4	18,2	3 x 20
SZT - 15	15-22	15	5 x 6	22,8	3 x 25

SAUNA ISITICISI BESLEME KABLOSU ile İLGİLİ ÖNEMLİ UYARILAR

1. **Tablo 4**'de verilen kablo kesitleri ısıtıcı ve elektrik panosu arası **maks.15 mt.** olacağı varsayılarak belirlenmiştir.
2. Isıtıcı ve elektrik panosu arası mesafenin **15 metreyi** aşması halinde bir üst kesit kablo kullanınız.
3. **Tablo 4**'den ısıtıcının gücüne ve besleme gerilimine uygun sigorta seçiniz.
4. **Sadece sauna ısıtıcısını kontrol eden sigorta ve 30mA kaçak akım rölesi kullanınız.**
5. Güç kablosu olarak; **N2XH FE 180 kodu** ile adlandırılan **90°C maks.** çalışma sıcaklığı ve alev yürütmeme özelliği olan güç kablosu veya **SIMH F180** kodlu **ısıya dayanıklı silikon kablo** kullanılmalıdır.

SAUNA ISITICISI GÜCÜNE UYGUN ÖZELLİK ve KESİTLİ KABLO, SİGORTA ve KAÇAK A. RÖLESİ KULLANILMAMASINDAN KAYNAKLANACAK MADDİ ve BEDENSEL HASARLARDAN FİRMAMIZ SORUMLU TUTULAMAZ!

SAUNA ISITICISI KONTROL ŞEKİLLERİ

SAUNA ISITICISI KONTROL ŞEKLİ NE OLURSA OLSUN HER KULLANIMDAN SONRA ISITICININ ENERJİSİ MUTLAKA SİGORTADAN KAPATILMALIDIR!

KULLANIMDA OLMAYAN ISITICILARDA ENERJİSİNİN SİGORTADAN KAPATILMAMASI SONUCU ISITICIDA ÇIKABİLECEK HERHANGİ BİR SORUNDAN KAYNAKLANACAK MADDİ ve BEDENSEL HASARLARDAN FİRMAMIZ SORUMLU TUTULAMAZ!

Sauna ısıtıcısı kontrolü 2 şekilde yapılabilir.

- 1- Dokunmatik kontrol paneli ile (SDDP) ile kontrol
- 2- Kombine (kontrol ve güç) panosu (SKLP) ile kontrol

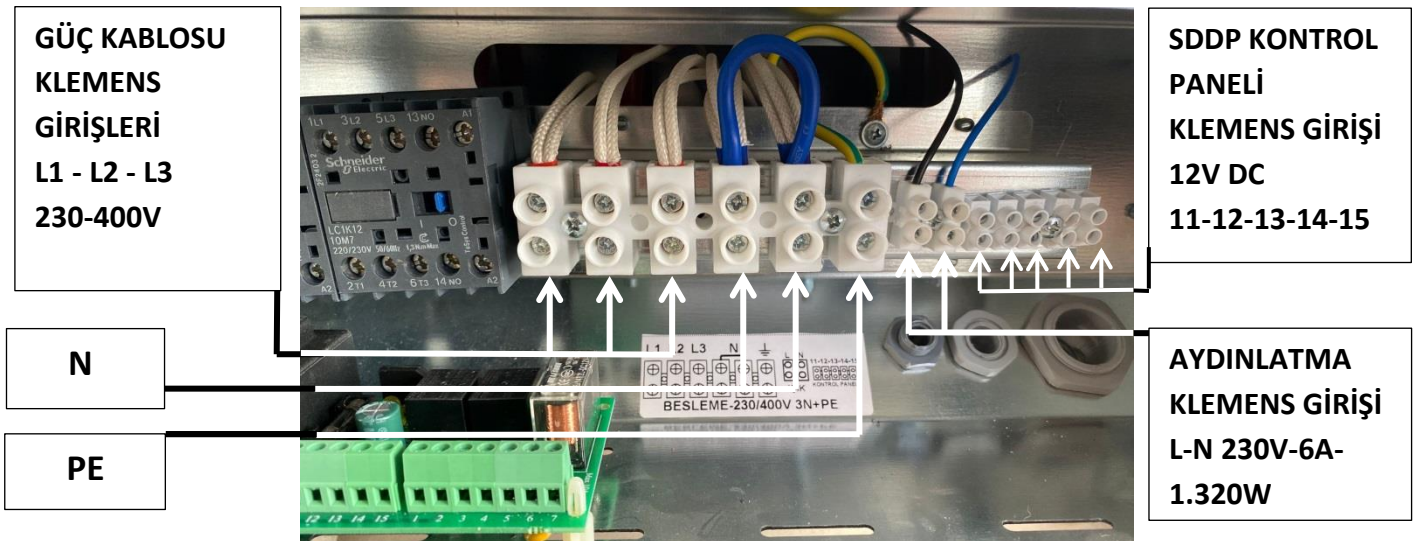
SAUNA ISITICISINI DOKUNMATİK PANEL (SDDP) İLE KONTROL:

Bu kontrol şeklinde kullanılacak ısıtıcı gücüne göre uygun güç kablosu kesiti **TABLO 3** ten seçilir. Seçilen güç kablosu tesis ana panosundan direk olarak ısıtıcı üzerinde bulunan elektrik bağlantı kutusundaki besleme girişi klemenslerine bağlanır.

Güç kablosu olarak; **N2XH FE 180** kodu ile adlandırılan **90°C maks. çalışma sıcaklığı ve alev yürütmeme özelliği olan güç kablosu veya SIMH F180 kodlu ısıya dayanıklı silikon kablo olmalıdır.**

SAUNA AYDINLATMASI

Sauna aydınlatması için; asgari **3x1.5mm²** kesitindeki **SIMH F180** kodu ile adlandırılan **silikon kablo** kullanılmalıdır. Aydınlatma kablosu da aynı şekilde ısıtıcı elektrik bağlantı kutusundaki aydınlatma çıkış klemenslerine bağlanır. Aydınlatma için kullanılacak ışık sisteminin toplam değeri **220V - 6A – 1.320W** değerini aşmamalıdır. Bu değerleri aşan aydınlatma sistemi için ilave kontaktör kullanılmalıdır.



Resim 5: SAUNA ISITICISI GÜÇ VE SDDP KONTROL PANELİ KONTROL KABLOSU KLEMENS BAĞLANTILARI

SAUNA ISITICISINI (KONT. ve GÜÇ)PANOSU (SKLP) İLE KONTROL:

Bu kontrol şeklinde kontrol ve güç elemanları aynı pano içerisinde. Pano kapağında sauna ısıtıcısının ve aydınlatmanın kontrolü için anahtarlar ve sıcaklık kontrolü için dijital termostat bulunur. Ayrıca ana beslemeden gelen enerjinin varlığının kontrolü ve sauna ısıtıcısının aktif/pasif durumunu gözlemlemek için sinyal lambaları bulunur. Pano içerisinde enerji giriş çıkış klemensleri, kontrol ve güç sigortaları, sauna ısıtıcısı güç kontrolü için kontaktör bulunur.

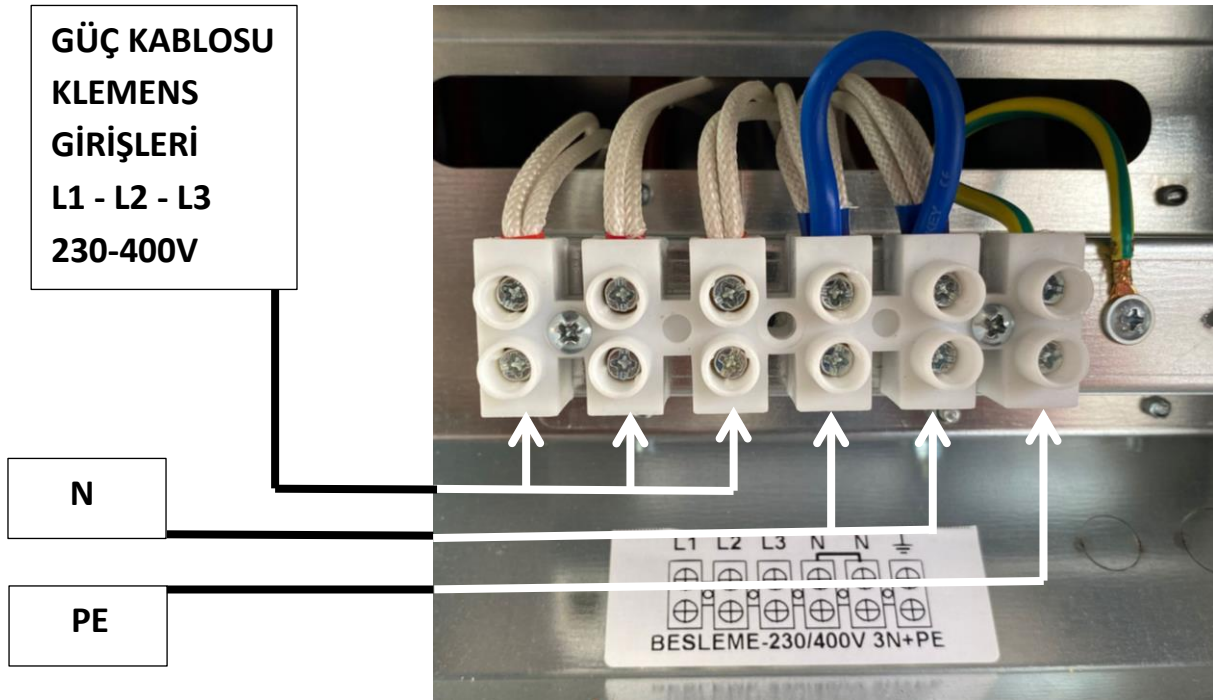
Bu tip panoyla sauna ısıtıcısı kontrol edilmek istenirse tesis panosundan gelen güç kablosu bu panoya bağlanmalıdır. **TABLO 3** e göre seçilen güç kablosu, bu panodan sauna ısıtıcısına bağlanmalıdır.

Güç kablosu olarak; **N2XH FE 180** kodu ile adlandırılan **90°C maks. çalışma sıcaklığı ve alev yürütmeme özelliği olan güç kablosu veya SIMH F180 kodlu ısıya dayanıklı silikon kablo** olmalıdır.

SAUNA AYDINLATMASI:

Sauna aydınlatması için; asgari **3x1.5mm²** kesitindeki **SIMH F180** kodu ile adlandırılan **silikon kablo** kullanılmalıdır. Aydınlatma kablosu kontrol panosu içerisindeki aydınlatma çıkış klemenslerine bağlanır. Aydınlatma için kullanılacak ışık sisteminin toplam değeri **220V - 6A – 1.320W** değerini aşmamalıdır. Bu değerleri aşan aydınlatma sistemi için ilave kontaktör kullanılmalıdır.

VERİLEN AKIM DEĞERİNE AŞAN AYDINLATMA SİSTEMLERİNDEN KAYNAKLI SORUNLARDA GARANTİ GEÇERLİ DEĞİLDİR.

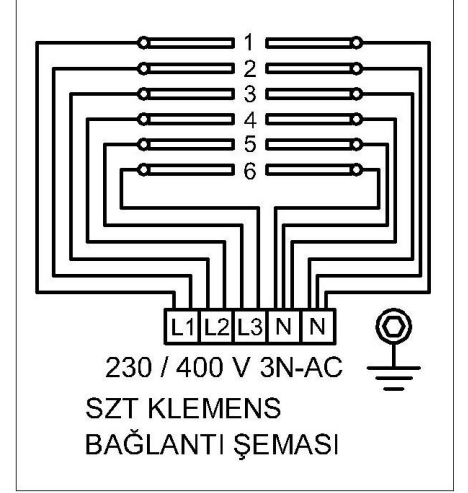


**Resim 6:SAUNA ISITICISI GÜÇ KABLOSU(SKLP)
KLEMENS BAĞLANTILARI**

SDDP VE SKLP KONTROL PANELİ İLE İLGİLİ AYRINTILI MONTAJ ve KULLANIM BİLGİLERİ İÇİN BU KILAVUZLA BİRLİKTE VERİLEN KONTROL PANELİ (SDDP veya SKLP)KILAVUZUNDAN DESTEK ALABİLİRSİNİZ.

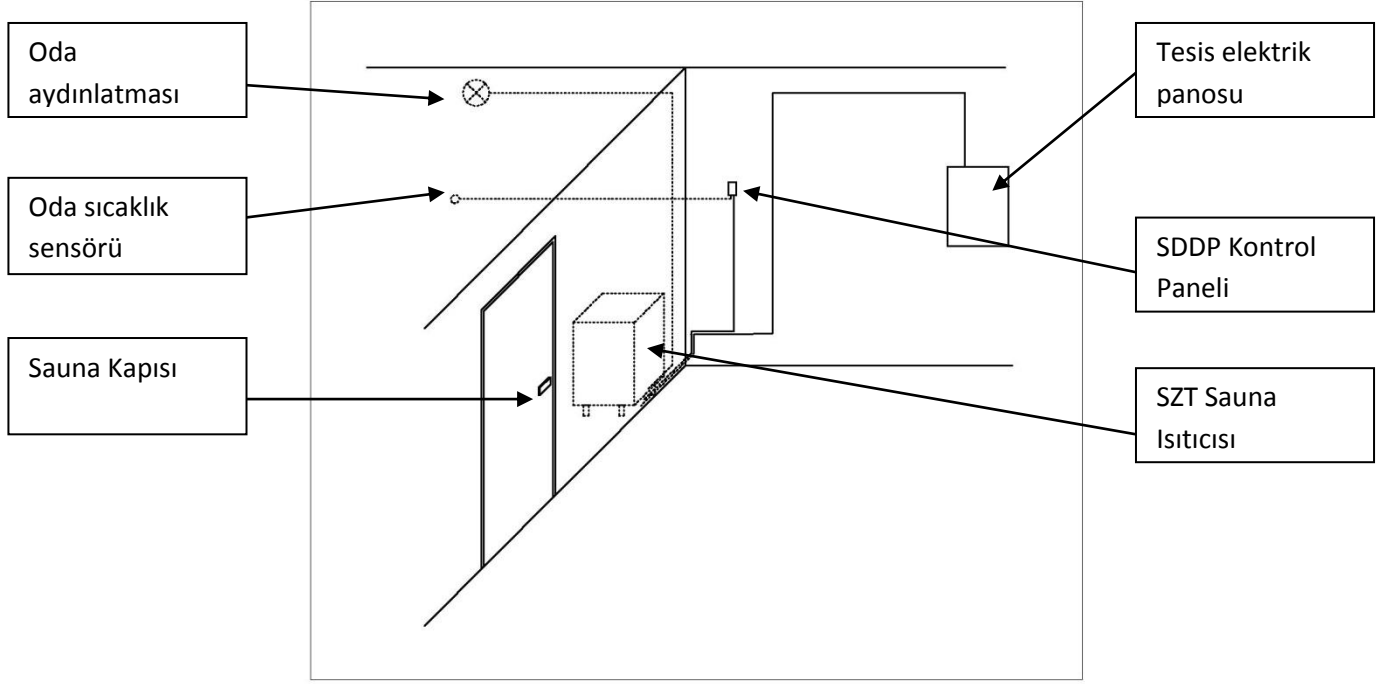
SAUNA ISITICI GÜCÜNE GÖRE REZİSTANS YERLEŞİMİ				
SAUNA ISITICISI		R1 1.500 W	R2 2.000 W	R3 2.500 W
SERİ	GÜCÜ			
SZT-10,5	10,5KW	2 4 6	1 3 5	
SZT-12	12 KW		1 2 3 4 5 6	
SZT-15	15 KW			1 2 3 4 5 6

Tablo 5-Resim 7:SAUNA ISITICISI GÜCÜNE GÖRE REZİSTANS YERLEŞİMİ

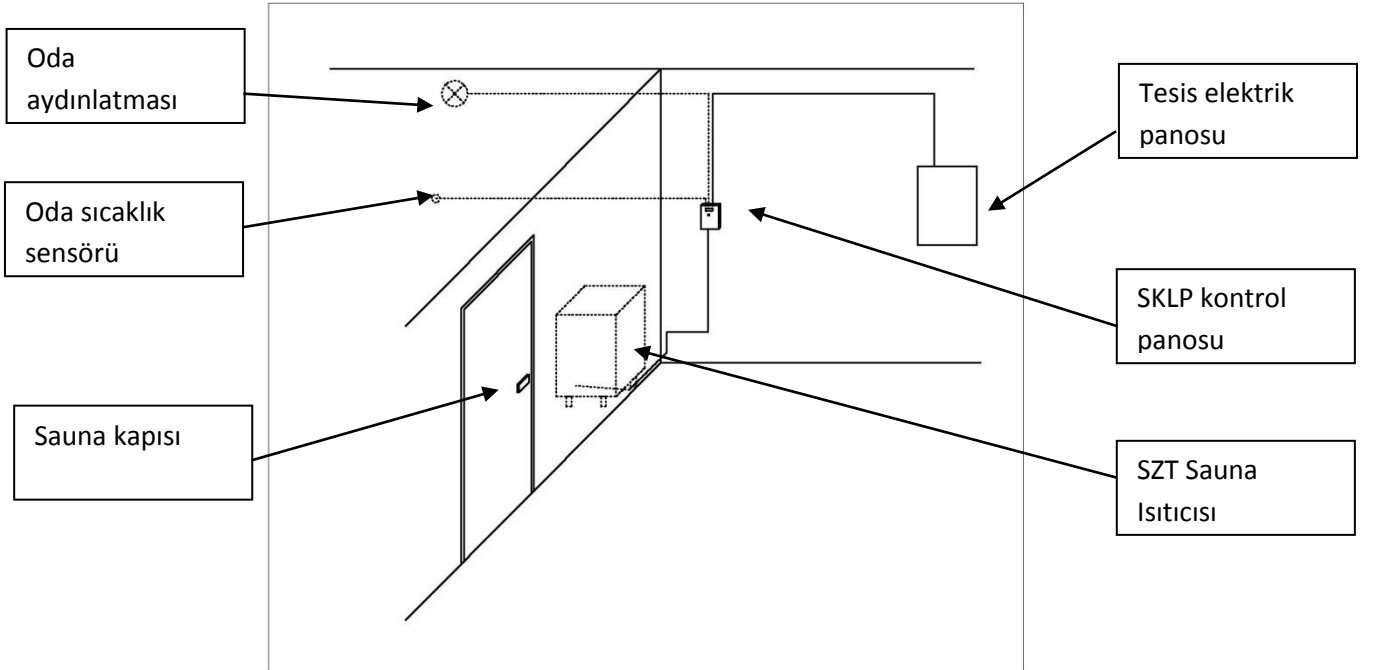


MONTAJ ŞEMALARI

Resim 8: SZT SAUNA ISITICISINI SDDP PANEL İLE MONTAJ ŞEMASI



Resim 9: SZT SAUNA ISITICISININ SKLP PANO İLE MONTAJ ŞEMASI



ISITICI TAŞLARI

- ÇAPLARI 5 ila 10 CM ARASI OLAN VOLKANİK DOĞAL TAŞLAR KULLANINIZ.
- PERİDOTİT, OLİVİN-DOLERİT TAŞLAR ISITICILAR İÇİN EN İYİ ISI KAPASİTESİNE ve İLETKENLİĞE SAHİP TAŞLARDIR.
- KESİNLİKLE KERAMİK, GRANİT veya ÇAKIL TAŞLARI KULLANMAYINIZ. ISIYA DAYANIKLI OLMADIKLARI ve BÜNYELERİNDE NEM İÇERDİKLERİ İÇİN PATLAYABİLİR ve TEHLİKE OLUŞTURABİLİRLER.
- TAŞLARI ISITICI REZİSTANSLARININ TAMAMINI KAPATACAK ŞEKİLDE YERLEŞTİRİNİZ.
- TAŞLARI REZİSTANSLARIN ÜSTÜNE HAVA BOŞLUKLARI BIRAKARAK YERLEŞTİRİNİZ.
- ÇOK SIK ve YOĞUN YERLEŞTİRİLEN TAŞLAR SICAK HAVA SİRKÜLASYONUNU ENGELLER. ISITICI AŞIRI ISINIR ve REZİSTANSLARA ZARAR VEREBİLİR. SAUNA İSTENİLEN SICAKLIĞA ULAŞMAZ.
- TAŞLAR İYİCE ISINMADAN ÜZERİNE KESİNLİKLE SU DÖKMEYİNİZ. REZİSTANSLAR ve ISITICI ZARAR GÖREBİLİR.
- TAŞLARIN ÜZERİNE ARKA ARKAYA SU DÖKMEYİNİZ. TAŞLAR SOĞUDUĞU İÇİN BUHARLAŞMA OLMAZ ve DÖKÜLEN SU SOBAYA ZARAR VEREBİLİR.

HAVA SİRKÜLASYONU

- ISITICI MÜMKÜNSE KAPI ile AYNI DUVARA MONTE EDİLMELİDİR.
- ISITICI KAPI ile AYNI DUVARA MONTE EDİLEMİYORSA, KAPIYA EN YAKIN DUVARA MONTE EDİLMELİDİR.
- **TAZE HAVA GİRİŞİ, ISITICININ OLDUĞU DUVARDA ve ARKASINDA, ISITICININ ALTINDA, EN AZ 10 CM ÇAPINDA OLMALIDIR.**
- EKSOZ HAVA ÇIKIŞI TAZE HAVA GİRİŞİNE EN UZAK MESAFEDA ve ÇARPRAZINDA, TAVANDA OLMALIDIR.



SAUNA ISITICISI ALTINDA TAZE HAVA GİRİŞİ OLMAMASI HALİNDE ISITICI AŞIRI ISINABİLİR VE BUNA BAĞLI OLARAK ISITICI ÜZERİNDEKİ ELEKTRİKLİ EKİPMAN ZARAR GÖREBİLİR, ISITICININ ALEVLENMESİNE VE SAUNADA YANGIN ÇIKMASINA SEBEP OLABİLİR. BU SORUNDAN KAYNAKLANABİLECEK MADDİ ve BEDENSEL HASARLARDAN FİRMAMIZ SORUMLU TUTULAMAZ!

OLASI SORUNLAR VE ÇÖZÜMLERİ SZT SERİSİ

SDDP KONTROL PANELİ İLE KONTROL

SORUN	ÇÖZÜM
SAUNA ISITICISI ISINMIYOR	1 Kontrol paneli enerjisini kontrol edin.
	2 Tesis panosundan ısıtıcıya gelen enerjiyi kontrol edin.
	3 Tesis panosundan ısıtıcıya ve kont. paneline enerji geliyor ise sauna ısıtıcısı üzerindeki röle kartı veya kontaktör arızalanmış olabilir. Satıcı firmaya veya servise bildirin.
REZİSTANSLARIN BAZILARINDA ISITMA YOK	1 Tesis panosundan sauna ısıtıcısına 3 fazın da geldiğinden emin olun. Eğer 3 faz geliyor ise sauna ısıtıcısı üzerindeki kontaktör veya rezistanslar arızalı olabilir. Satıcı firmaya veya servise bildirin.
SAUNA ISITICISI AÇILDIĞINDA SİGORTA veya KAÇAK AKIM RÖLESİ ATIYOR.	1 Isıtıcılar üzerine aşırı su dökülmüş ise rezistanslar nem almış olabilir. Isıtıcıların üstünün yeterince taşlarla kaplı olduğundan emin olun.
	2 Rezistanslardan bir veya birkaçında arıza olabilir. Satıcı firmaya veya servise bildirin.
SAUNA ISITICISI REZİSTANSLARI KIZARDIĞI HALDE ODA YETERİNCE ISINMIYOR.	1 SDDP Panelden sıcaklık set değerini yükseltin.
	2 Hava sirkülasyonu yeterli olmayabilir. Odanın hava giriş ve çıkışlarını kontrol edin.
	3 Isıtıcı gücü oda hacmine göre uygun seçilmemiş olabilir.
	4 Isıtıcı üzerindeki taşlar çok sık ve aralıksız yerleştirilmiş olabilir. Rezistansların ısısının ısıtıcıdan çıkması için taşların aralıklı yerleştirilmiş olması gerekiyor.
SAUNA AŞIRI SICAK	1 SDDP panelden sıcaklık set değerini düşürün.
SAUNA AŞIRI SICAK-AYARLANAN DEĞERİN ÜSTÜNE ÇIKMIŞ-E3 ALARM ÇALİYOR.	1 Sauna ısıtıcısı içerisindeki kontaktörler arızalanmış olabilir. Sigortadan enerjiyi kesin.Satıcı firmaya veya servise bildirin.
KONTROL PANELİNDE ALARM ÇALİYOR. E1-E2-E3	1 Oda sensörü arızalanmış veya kopmuş olabilir. Sensörü kontrol edin. Satıcı firmaya veya servise bildirin.
	2 Oda sıcaklığı yüksek iken sıcaklık set değeri % 20 nin altına düşürülmüş ise alarm çalar. Set değerini tekrar yükseltin veya sauna odasının kapısını açarak ısının düşmesini sağlayın.
SAUNA ODASININ IŞIKLARI YANMIYOR.	1 SDDP Kontrol panelinden ışık butonunun çalışmasını kontrol edin. Işık butonuna basıldığında ışık ledi yanmıyorsa kontrol paneli arızalanmıştır. Satıcı firmaya veya servise bildirin.
	2 Kontrol panelindeki ışık ledi yandığı halde oda ışıkları yanmıyor ise odadaki lambaları kontrol edin.
	3 Oda lambaları sağlam ise sauna ısıtıcısı içerisindeki röle kartı arızalanmıştır. Satıcı firmaya veya servise bildirin.

SAUNA ISITICISI İÇERİSİNDE BULUNAN ELEKTRİKLİ EKİPMANDA KULLANIM SÜRESİNE VE ORTAM ISISINA BAĞLI OLARAK ZAMAN İÇERİSİNDE SORUNLAR OLUŞABİLİR. BU SORUNLARA BAĞLI OLARAK ISITICININ ALEVLENMESİNE VE SAUNADA YANGIN ÇIKMASINA SEBEP OLABİLİR.

ISITICINIZIN ARIZALANMAMASI VE YANGIN RİSKİ OLUŞTURMAMASI İÇİN DÜZENLİ OLARAK MUTLAKA HER YIL YETKİLİ SERVİSE VEYA EHLİYETLİ BİR ELEKTRİKÇİYE KONTROL ETTİRİLMELİDİR.

OLASI ARIZALAR VE ÇÖZÜMLERİ - SZT- SERİSİ

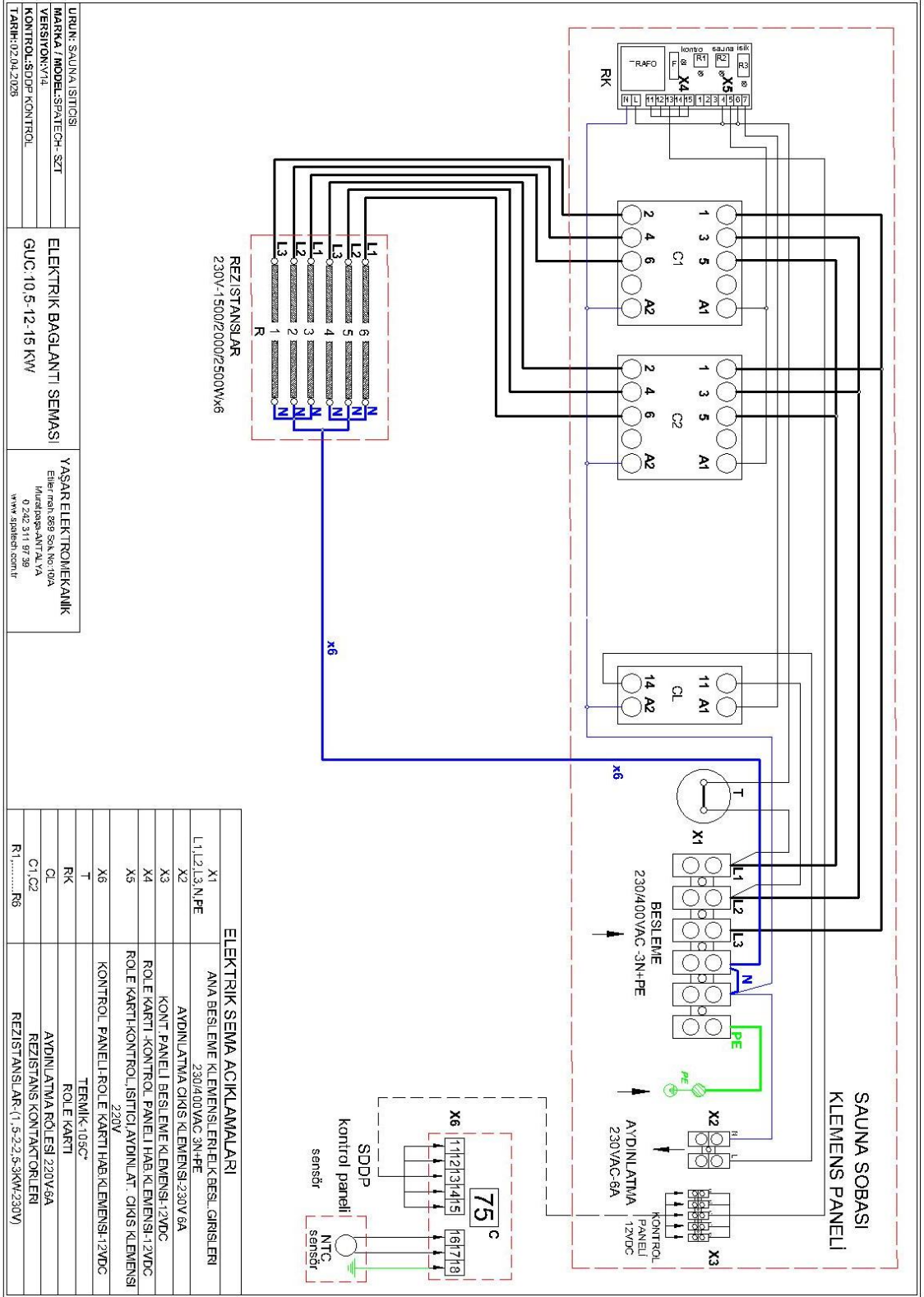
SKLP KONTROL PANOSU İLE KONTROL

SORUN	ÇÖZÜM
SAUNA KONTROL PANOSUNDA Kİ TERMOSTATTA ENERJİ YOK.	1 Ana panodan kontrol panosuna gelen enerjiyi ve sigortaları kontrol edin.
TERMOSTATTA ENERJİ YOK. ODA LAMBALARI YANMIYOR.	1 Kontrol panosu içerisindeki kontrol sigortasını kontrol edin.
TERMOSTATTA ENERJİ VAR, ISITMA LEDİ YANIYOR AMA SAUNA ISITICISINDA ISINMA YOK.	1 Kontrol panosu içerisindeki güç sigortalarını kontrol edin.
REZİSTANSLARIN BAZILARINDA ISITMA YOK	1 Kontrol panosundaki güç sigortalarını ve kontaktörü kontrol edin. Normal ise ısıtma yapmayan rezistanslar arızalanmış olabilir. Satıcı firmaya veya servise bildirin.
SAUNA ISITICISI AÇILDIĞINDA SİGORTA ATIYOR.	1 Isıtıcılar üzerine aşırı su dökülmüş ise rezistanslar nem almış olabilir. Isıtıcıların üstünün tamamen taşlarla kaplı olduğundan emin olun.
	2 Rezistanslardan bir veya birkaçında arıza olabilir. Satıcı firmaya veya servise bildirin.
SAUNA ISITICISI REZİSTANSLARI KIZARDIĞI HALDE ODA YETERİNCE ISINMIYOR.	1 Kontrol paneli üzerindeki termostattan sıcaklık set değerini yükseltin.
	2 Hava sirkülasyonu yeterli olmayabilir. Odanın hava girişi ve çıkışlarını kontrol edin.
	3 Isıtıcı üzerindeki taşlar çok sık ve aralıksız yerleştirilmiş olabilir. Rezistansların ısısının ısıtıcıdan çıkması için taşların aralıklı yerleştirilmiş olması gerekiyor.
	4 Sauna ısıtıcısının arkasında taze hava girişi yok veya yetersiz. Kontrol edin. Yoksa taze hava girişi sağlayın.
	5 Isıtıcı gücü oda hacmine göre uygun seçilmemiş olabilir.
SAUNA AŞIRI SICAK	1 Pano üzerindeki termostattan sıcaklık set değerini düşürün.
SAUNA AŞIRI SICAK-AYARLANAN DEĞERİN ÜSTÜNE ÇIKMIŞ	1 Kontrol panosu içerisindeki kontaktör arızalanmış olabilir. Satıcı firmaya veya servise bildirin.
KONTROL PANELİ ÜZERİNDEKİ TERMOSTAT DA (E1-E2) UYARISI ÇIKIYOR.	1 Oda sensörü arızalanmış veya kopmuş olabilir. Sensörü kontrol edin. Satıcı firmaya veya servise bildirin.
KONTROL PANELİ ÜZERİNDEKİ TERMOSTATDA (E3) UYARISI ÇIKIYOR.	1 Oda sıcaklığı ayarlanabilir maksimum sıcaklığın üzerine çıkmış. Kontaktörde arıza olabilir. Satıcı firmaya veya servise bildirin.
SAUNA ODASININ IŞIKLARI YANMIYOR.	1 Kontrol paneli üzerindeki ışık anahtarını kontrol edin.
	2 Kontrol panosundaki ışık anahtarı çalışıyor ise odadaki lambaları kontrol edin.

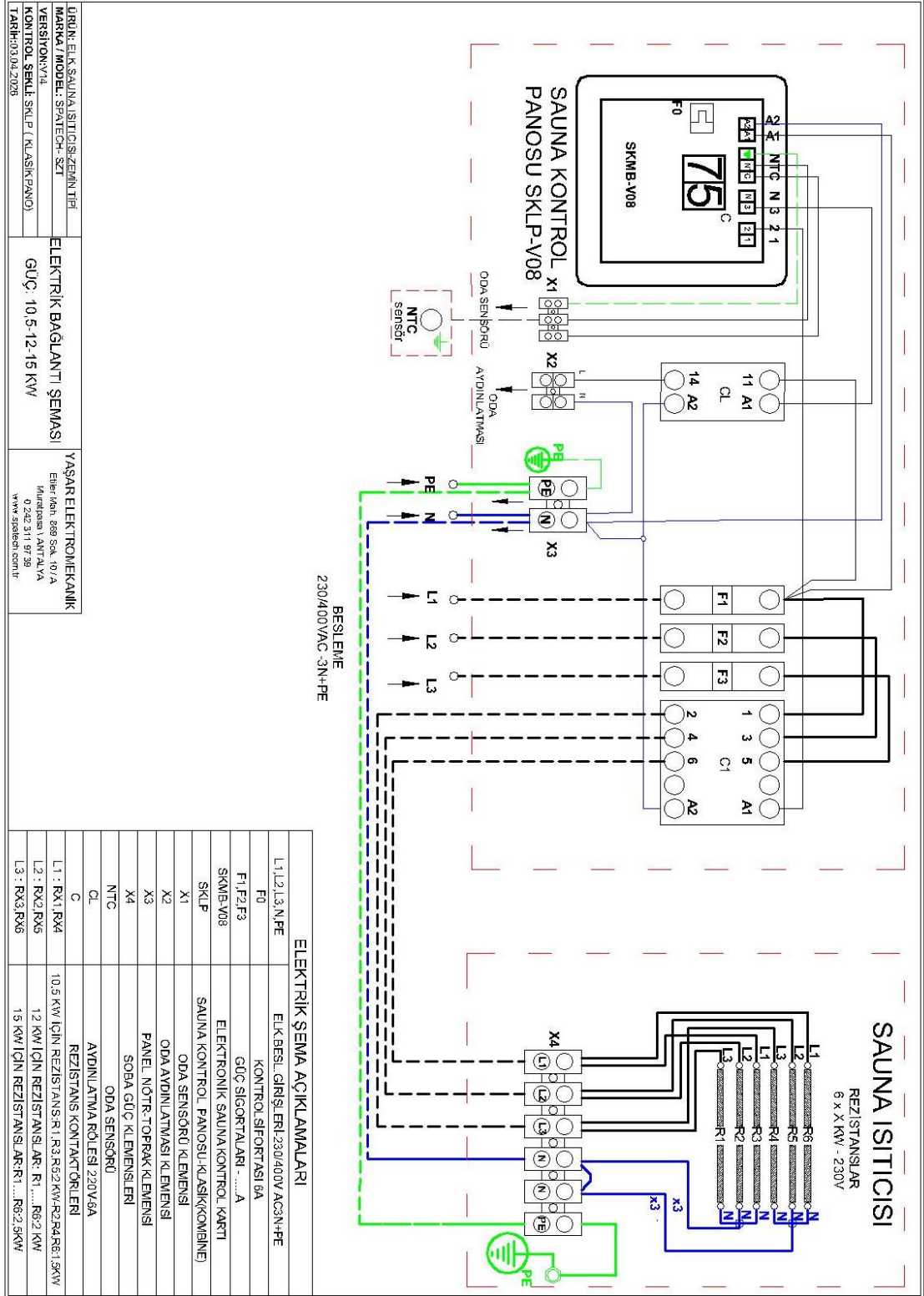
SAUNA ISITICISI İÇERİSİNDE BULUNAN ELEKTRİKLİ EKİPMANDA KULLANIM SÜRESİNE VE ORTAM ISISINA BAĞLI OLARAK ZAMAN İÇERİSİNDE SORUNLAR OLUŞABİLİR. BU SORUNLARA BAĞLI OLARAK ISITICININ ALEVLENMESİNE VE SAUNADA YANGIN ÇIKMASINA SEBEP OLABİLİR.

ISITICINIZIN ARIZALANMAMASI VE YANGIN RİSKİ OLUŞTURMAMASI İÇİN DÜZENLİ OLARAK MUTLAKA HER YIL YETKİLİ SERVİSE VEYA EHLİYETLİ BİR ELEKTRİKÇİYE KONTROL ETTİRİLMELİDİR.

ELEKTRİK BAĞLANTI ŞEMALARI



Şema 1:SZI- ELEKTRİK BAĞLANTI ŞEMASI KONTROL ŞEKLİ SDDP



Şema 2: SZT- ELEKTRİK BAĞLANTI ŞEMASI KONTROL ŞEKLİ SKLP

GARANTİ ile İLGİLİ UYARILAR

ÜRÜN MARKASI: SPATECH

ÜRÜN GRUBU: ELEKTRİKLİ SAUNA ISITICILARI

MODEL: SZT

KONTROL ŞEKLİ: SDDP, SKLP

**NİHAİ TÜKETİCİ, KULLANICI;
ÜRÜNÜN MONTAJI ile İLGİLİ ALT YAPININ HAZIRLANMASINDAN, CİHAZIN
ÇALIŞTIRILIP TESLİM EDİLMESİNE KADAR YAPILAN İŞLEMLERİN BU
KILAVUZDA YAZDIĞI ŞEKİLDE YAPILDIĞINDAN EMİN OLMALIDIR.**

**ÜRÜNÜN BU KILAVUZDA YAZAN TALİMATLARA UYGUN ŞEKİLDE
MONTAJININ YAPILMAMASINDAN ve KULLANILMAMASINDAN
KAYNAKLANACAK HER TÜRLÜ MADDİ ve BEDENSEL HASARLARDAN
ÜRETİCİ FİRMA SORUMLU TUTULAMAZ.**

**HER HALÜKARDA ÜRÜNÜN KULLANILMADIĞI ZAMANLARDA YANGIN
GÜVENLİĞİ AÇISINDAN KAÇAK AKIM RÖLESİ ve SİGORTASI KAPALI
TUTULMALIDIR.**

GARANTİNİN GEÇERLİ OLMADIĞI DURUMLAR

1. Cihazın montaj işlemlerinde; cihazın etiketinde belirtilen yeterli taze hava girişinin sağlanmaması.
2. Cihazın montaj işlemlerinde; cihazın etiketinde belirtilen montaj ölçülerine uyulmaması.
3. Oda hacmine uygun güçte ısıtıcı seçilmemesinden kaynaklı sorunlar.
4. Cihazın montaj işlemlerinde; cihazın etiketinde belirtilen elektrik bağlantılarının belirtildiği şekilde yapılmaması.
5. Cihazın montaj işlemlerinde; cihazın üzerine yeterli miktarda taş konulmaması veya taşların hatalı yerleştirilmesi.
6. Cihazın kullanılması esnasında cihazın üzerine aşırı ve sürekli su dökülmesi (kepçe yerine kovayla su dökülmesi, VS)

**YUKARIDA BELİRTİLEN MONTAJ HATALARINDAN KAYNAKLANAN
SORUNLARDA GARANTİ GEÇERLİ DEĞİLDİR.**

Uygun Kullanım ve Garanti ile İlgili Dikkat Edilmesi Gereken Hususlar:

Aşağıda belirtilen sorunların giderilmesi ücret karşılığında yapılır. Bu durumlar için garanti şartları aranmaz.

- 1) Kullanım hatalarından kaynaklı hasar ve arızalar.
- 2) Malın tüketiciye tesliminden sonraki yükleme, boşaltma, taşıma ve montaj, vb. sırasında oluşan hasar ve arızalar.

GARANTİ ŞARTLARI

- 1) Garanti süresi ürünün tüketiciye teslim tarihinden başlar ve **2 yıldır**.
- 2) Ürüne ilişkin montaj ve kullanma kılavuzunda gösterildiği şekilde montajının yapılması, kullanılması ve ehliyetli olmayan kişiler tarafından bakım, onarım veya başka bir sebeple müdahale edilmemiş olması şartıyla malın bütün parçaları dahil olmak üzere tamamını; malzeme, işçilik ve üretim hatalarına karşı malın teslim tarihinden itibaren yukarıda belirtilen süre kadar garanti eder.
- 3) Malın ayıplı olduğunun anlaşılması durumunda tüketici, 6502 sayılı Tüketicinin Korunması Hakkındaki Kanununun 11.maddesinde yer alan;
 - a- Sözleşmeden dönme
 - b- Satış bedelinden indirim isteme
 - c- Ücretsiz onarılmasını isteme
 - ç- Satılan malın ayıpsız misli ile değiştirilmesini isteme, haklarından birini kullanabilir.
- 4) Tüketicinin bu haklardan ücretsiz onarım hakkını seçmesi durumunda satıcı; işçilik masrafı, değiştirilen parça bedeli ya da başka herhangi bir ad altında hiçbir ücret talep etmeksizin malın onarımını yapmak veya yaptırmakla yükümlüdür. Tüketici ücretsiz onarım hakkını üretici veya ithalatçıya karşı da kullanabilir. Satıcı, üretici ve ithalatçı tüketicinin bu hakkını kullanmasından müteselsilen sorumludur.
- 5) Tüketicinin, ücretsiz onarım hakkını kullanması halinde malın;
 - a- Garanti süresi içerisinde tekrar arızalanması
 - b- Tamiri için gereken azami sürenin aşılması
 - c- Tamirinin mümkün olmadığı, yetkili servis istasyonu, satıcı, üretici veya

ithalatçı tarafından bir raporla belirlenmesi durumlarında; tüketici malın bedel iadesini, ayıp oranında bedel indirimini veya imkan varsa malın ayıpsız misli ile değiştirilmesini satıcıdan talep edebilir. Satıcı tüketicinin talebini reddedemez. Bu talebin yerine getirilmemesi durumunda satıcı, üretici ve ithalatçı müteselsilen sorumludur.

- 6)** İlgili mevzuatlarda belirtilen kullanım ömrü süresince malın azami tamir süreci 20 iş gününü geçemez. Bu süre, garanti süresi içerisinde mala ilişkin arızanın yetkili servis istasyonu veya satıcıya bildiri tarihi, garanti süresi dışında ise malın yetkili servis istasyonuna teslim tarihinden itibaren başlar. Garanti kapsamı içerisindeki malın arızasının 10 iş günü içerisinde giderilememesi halinde, üretici veya ithalatçı; malın tamiri tamamlanıncaya kadar, benzer özelliklere sahip başka bir malı tüketicinin kullanımına tahsis etmek zorundadır. Benzer özelliklere sahip başka bir malın tüketici tarafından istenmemesi halinde üretici veya ithalatçılar bu yükümlülükten kurtulur. Malın garanti süresi içerisinde arızalanması durumunda, tamirde geçen süre garanti süresine eklenir.
- 7)** Malın kullanma kılavuzunda yer alan hususlara aykırı kullanılmasından kaynaklanan hasar ve arızalar garanti kapsamı dışındadır.
- 8)** Tüketici, garantiden doğan haklarının kullanılması ile ilgili olarak çıkabilecek uyuşmazlıklarda yerleşim yerinin bulunduğu veya tüketici işleminin yapıldığı yerdeki Tüketici Hakem Heyeti'ne veya Tüketici Mahkemesi'ne başvurabilir.
- 9)** Satıcı tarafından bu Garanti Belgesi'nin verilmemesi durumunda tüketici, Ticaret Bakanlığı Tüketicinin Korunması ve Piyasa Gözetimi Genel Müdürlüğü'ne başvurabilir.

GARANTİ BELGESİ

Üretici veya İthalatçı Firmanın;		Malın;	
Ünvanı:	Yaşar Elektromekanik - Kamile Yaşar	Markası:	SPATECH
Adresi:	Etiler Mah. 869 Sok. No: 10/A Muratpaşa / Antalya	Cinsi:	SAUNA ISITICISI
		Modeli:	SZT SERİLERİ
Tel:	0(242) 311 97 39	Seri No:	
Fax:	0(242) 205 44 98	Garanti Süresi:	2 yıl
Web:	www.spatech.com.tr	Azami Tamir Süresi	20 iş günü

Satıcı Firmanın:	
Ünvanı:	
Adresi ve İletişim Bilgileri:	
Satılan Ürünün Faturası veya Montaj Formu Tarih ve No'su:	
Satılan Ürünün Teslim Yeri ve Tarihi:	
Kaşe – İmza:	
Bu bölümü ürünü teslim aldığınız satıcı imzalayacak ve kaşeleyecektir.	

[Yasal mevzuata göre bu kılavuz ve garanti belgesinin tüketiciye teslim edilmesinden satıcı firma sorumludur.](#)

Nihai Tüketici veya Teslim Alan İsim Soy İsim,TC,Tlf	<u>ÜRÜNÜ ve KULLANMA KILAVUZUNU TESLİM ALDIM.</u>
Kaşe veya İmza:	
Bu bölümü ürünü teslim alan tüketici dolduracaktır.	



SAYIN TÜKETİCİ veya SATICI: GARANTİNİN BAŞLAMASI İÇİN BU ÜRÜNÜ TESLİM ALDIĞINIZDA / ETTİĞİNİZDE BU SAYFANIN TAMAMINI DOLDURUP ONAYLADIKTAN SONRA AŞAĞIDA YAZILI WHATSAPP NO'SUNA FOTOĞRAFINI ÇEKİP GÖNDERİNİZ.

0(536) 709 90 53